

 **FABER**



**Silnik zewnętrzny okapu
do montażu wewnątrz budynku**

MAISTRO

W imieniu firmy FABER dziękujemy za zaufanie i zakup naszego silnika. Od ponad 60 lat nasza firma opracowuje nowe rozwiązania technologiczne i rozszerza swoją ofertę produktową. Jednocześnie stale pracujemy nad podnoszeniem jakości produkowanych urządzeń. Gratulujemy dokonanego wyboru! Zakupione urządzenie będzie Państwu służyć przez wiele lat.



W razie pytań lub kłopotów z podłączeniem prosimy o kontakt z serwisem:

SERWIS

W godzinach od 09.00 do 17.00 zadzwoń na:
Telefon (22) 38 31 888

lub

telefon komórkowy: 663 130 020

lub

wyślij e-mail na adres:

serwis@dombianco.com.pl



Urządzenie jest zgodne z następującymi rozporządzeniami:

2006/95 / WE w sprawie bezpieczeństwa elektrycznego, 2004/108 / WE w sprawie zgodności elektromagnetycznej 93/98 w sprawie oznakowania, 65/2014 w sprawie etykiet efektywności energetycznej 2010/30 / UE 66/2014 w sprawie ekoprojektu 2009/125 / WE, IEC 60704 -2-13, IEC 0335-2-31 Artykuł 7 IEC 60335-1 Artykuł 7-1.



Symbol przekreślonego kosza na śmieci oznacza, że jest on objęty Dyrektywą Europejską 2002/96 / WE. To urządzenie zostało zaprojektowane i wyprodukowane z wykorzystaniem wysokiej jakości materiałów i komponentów, które mogą być odzyskane i ponownie wykorzystane. Zapytaj o lokalny system sortowania odpadów elektrycznych i elektronicznych. Prosimy o przestrzeganie lokalnych przepisów i nie wyrzucać tego typu urządzeń razem z codziennymi odpadami komunalnymi. Jeśli wyrzucasz zużyty produkt we właściwy sposób, pomagasz zapobiegać niekorzystnym skutkom dla środowiska i zdrowia ludzkiego.

Urządzenie nie powinno być używane przez osoby (w tym dzieci) o ograniczonej zdolności psychicznych, sensorycznych lub umysłowych lub przez każdego, kto nie ma doświadczenia i wiedzy na temat tego typu urządzeń, chyba że są one pod kontrolą i nadzorem osób odpowiedzialnych za ich bezpieczeństwo. Szczególną ostrożność należy zachować, aby dzieci nie bawiły się urządzeniem.

ZALECENIA MONTAŻOWE

Urządzenie powinno być zamontowane i podłączone przez wykwalifikowanego instalatora z uprawnieniami elektrycznymi.

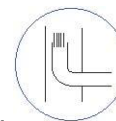
Używaj kołków dostosowanych do konstrukcji nośnej. Szczegóły skonsultuj z producentem. Uszczelnij punkty montażu, jeśli jest to konieczne. Faber SPA, ani Dystrybutor nie ponosi odpowiedzialności za jakiegokolwiek uszkodzenia wynikłe z wadliwego mocowania.

Zespół silnika Maistro (3) musi być instalowany w pomieszczeniach zamkniętych.

Należy zwrócić uwagę na średnicę rury wylotowej z urządzenia.

Nie zmniejszaj przekroju rur wylotowych (np. z pomocą zwężek). (1) (4)

Unikaj załamań, szczególnie przy przejściach przez ścianę do kanałów wentylacyjnych. Optymalizuj długość duktów powietrznych.



Wprowadź wylot rury odprowadzającej opary w kierunku „do góry” kanału wentylacyjnego.

Długość rury **wylotowej** z silnika Maistro mierzona pomiędzy wylotem z korpusu silnikiem, a wylotem końcowym rury musi być mniejsza lub równa długości rury łączącej okap z silnikiem Maistro (rura wlotowa).

Aby podłączyć przewody i / lub przewody na wejściach i wyjściach urządzenia (5), należy użyć opaski zaciskowej, lub taśmy z powłoką aluminiową.

Maksymalne podciśnienie wytworzone w pomieszczeniu nie powinna być niższe 0.04 mbar, co zapewni prawidłową pracę kuchni gazowej.

Urządzenie musi być ustawione tak, żeby zapewnić łatwy dostęp do wtyczki zasilania.

Jeżeli silnik Maistro i dukty powietrzne są instalowane w wyjątkowo zimnym pomieszczeniu, należy zastosować izolację termiczną.

Zaleca się taki montaż silnika Maistro, aby wylot powietrza skierowany był pionowo do góry (aby osie wlotu i wylotu powietrza skierowane były pionowo).

Silnik Maistro najlepiej zainstalować powyżej poziomu okapu (bez silnika).

Zamontuj zawór zwrotny (2) na wyjściu z silnika Maistro, przed duktem wylotowym, który prowadzi do wylotu na zewnątrz.

ZALECENIA TECHNICZNE

Obliczanie strat ciśnienia:

50 Pa = 1 m bieżący dukt powietrznego

50 Pa = 1 kolanko 90 °

Długość przewodu wentylacyjnego pomiędzy okapem, a silnikiem Maistro determinuje spadek ciśnienia i odwrotnie: im krótszy przewód tym lepsza skuteczność.

Na przykład 3 m odcinków prostych i dwa kolanka 90 ° dukt powietrznego między okapem a silnikiem Maistro wymaga ciśnienia 250 Pa.

Odległość pomiędzy wyjściem z okapu (miejsce podłączenia dukt w okapie) i pierwszym zakrętem dukt wylotowego (jeśli taki jest) musi wynosić co najmniej 5-krotność średnicy, czyli $5 \times 200 \text{ mm} = 1 \text{ m}$. Dla okapu z wylotem o średnicy 150 mm odległość ta wynosi 75 cm.

ZALECENIA DOTYCZĄCE PODŁĄCZENIA ELEKTRYCZNEGO

Okap (bez silnika) wymaga zasilania 220-240V

Rodzaj ochrony: kategoria 1

Napięcie zasilania silnika Maistro: 220-240V mono - 50 / 60Hz.

Sprawdź, czy napięcie zasilania jest identyczne z wartością podaną i na tabliczce znamionowej wewnątrz okapu.

Jeśli okap jest bezpośrednio podłączony do sieci (bez wtyczki), należy zainstalować wielobiegunowy wyłącznik ze stykiem o przerwie 3 mm. Przewód uziemienia (przewód żółto/ zielony) nie powinien być przerywany przez ten wyłącznik.

Gwarancja i serwis

Silnik Maistro wyposażony jest w kartę gwarancyjną. Jeśli nie otrzymałeś od Sprzedawcy prawidłowo wypełnionej karty gwarancyjnej – zgłoś się do Niego i odbierz dokument. Karta gwarancyjna i dokument zakupu są niezbędne do wykonania naprawy gwarancyjnej.

Jeśli silnik Maistro zostanie uszkodzony, naprawy musi dokonać autoryzowany serwis.

W przypadku awarii, zanim wezwiesz serwis skontaktuj się z instalatorem silnika; żeby sprawdził prawidłowość podłączenia.

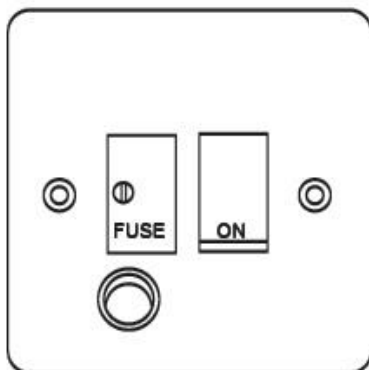
Całkowicie odłącz urządzenie od zasilania.

Zawsze wymagaj stosowania oryginalnych części zamiennych. Niezastosowanie się do tego zalecenia może zagrozić bezpieczeństwu Twojemu i urządzenia.

Znajdź i zanotuj numer fabryczny urządzenia, będzie potrzebny przy zamawianiu części i zgłaszaniu usterki.

Warunki gwarancji opisane są na karcie gwarancyjnej dołączonej do urządzenia.

PRZYŁĄCZE ELEKTRYCZNE - WYMAGANIA



Podłączenie bez wtyczki musi być zgodna z obowiązującymi przepisami w tym zakresie. Dla własnego bezpieczeństwa powinna być przeprowadzone przez wykwalifikowanego elektryka ze stosownymi uprawnieniami SEP.

Przed podłączeniem upewnij się, że napięcie w sieci odpowiada napięciu na tabliczce znamionowej urządzenia. z okapu.

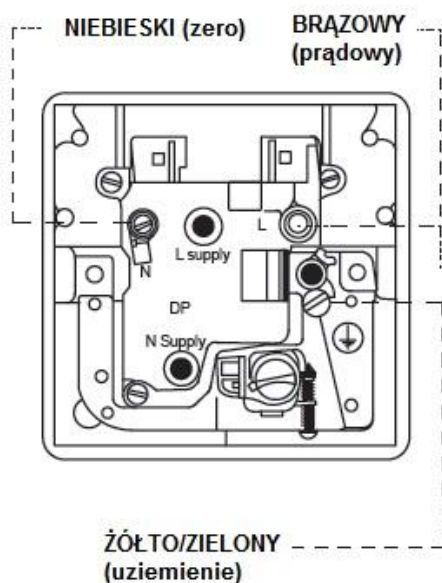
Urządzenie jest wyposażone w kabel sieciowy i może być na stałe podłączone do sieci elektrycznej poprzez wyłącznik dwubiegunowy ze stykiem o minimalnej przerwie 3 mm na każdym biegunie. Zaleca się zastosowanie bezpiecznika 3 A.

Przewody w tej sieci są oznaczone kolorami zgodnie z następującym kodem:

Zielono-żółty: uziemienie

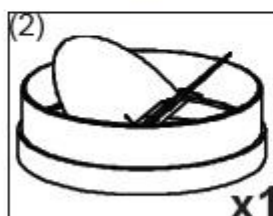
Niebieski: neutralny

Brązowy: prądowy

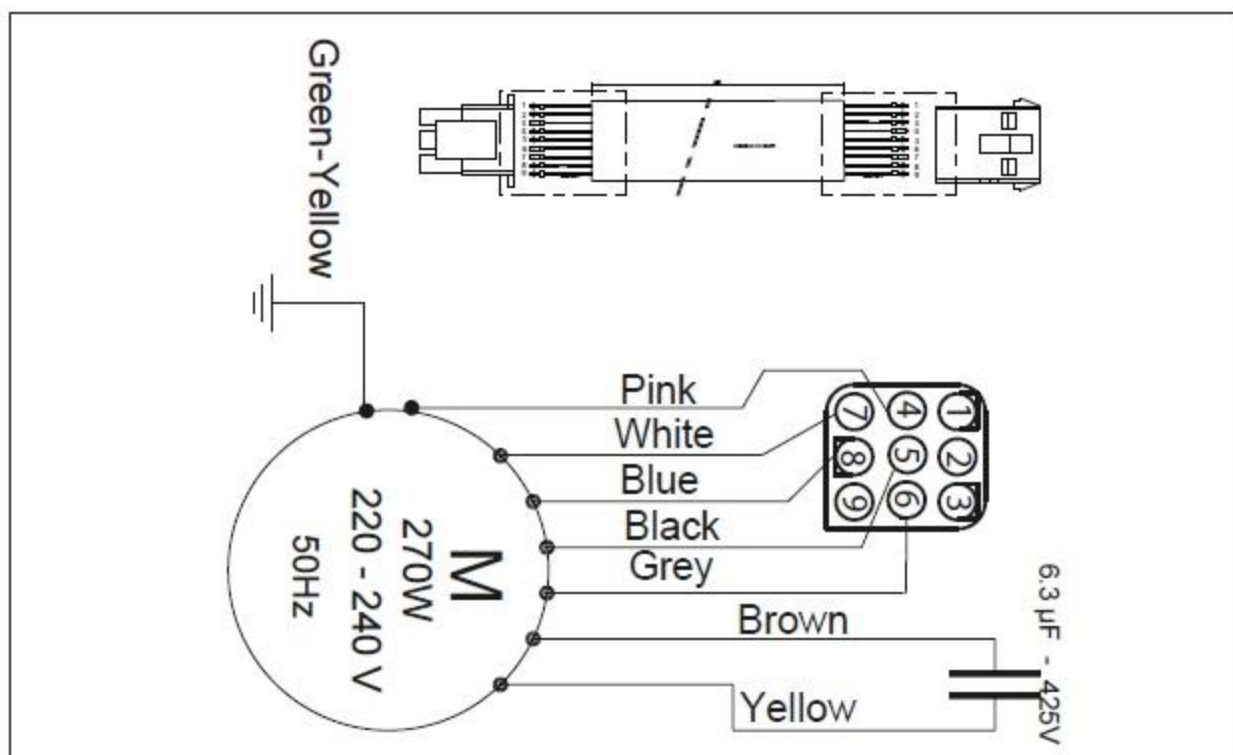


ŻÓŁTO/ZIELONY
(uziemienie)

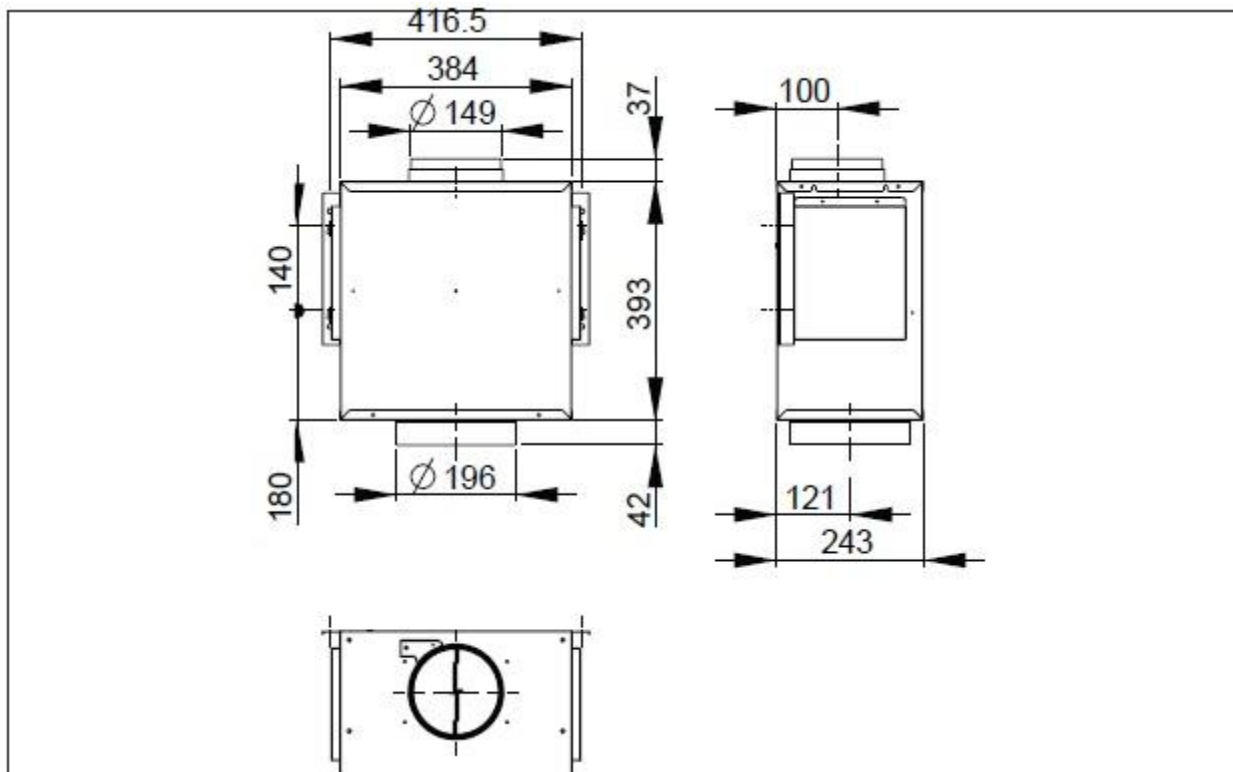
ZAWARTOŚĆ OPAKOWANIA



SCHEMAT ELEKTRYCZNY



RYSUNEK TECHNICZNY



SCHEMAT MONTAŻOWY

