

FULGOR
MILANO



**INSTRUKCJA MONTAŻU I UŻYTKOWANIA
CHŁODZIARKI DO WINA**

PLANO
FWC 4500 TC FO



Przedstawiciel w Polsce:
DOM BIANCO Sp. z o.o., al. Krakowska 5,05-090 Raszyn, tel. (+48) 22 7201198, 7201199
www.dombianco.pl

W imieniu firmy Fulgor-Milano dziękujemy za zaufanie i zakup naszej chłodziarki do wina. Od 1949 roku nasza firma opracowuje nowe rozwiązania technologiczne i rozszerza swoją ofertę produktową. Jednocześnie stale pracujemy nad podnoszeniem jakości produkowanych urządzeń. Gratulujemy dokonanego wyboru! Zakupione urządzenie będzie Państwu służyć przez wiele lat.



Urządzenie jest przeznaczone do krótkotrwałego przechowywania wina w butelkach przed ich podaniem „Prêt-à-servir”. Urządzenie jest przeznaczone do użytkowania w indywidualnych gospodarstwach domowych i odpowiada wymaganiom wszystkich obowiązujących w tym zakresie przepisów. Wszelkie inne zastosowania będą uznane za niewłaściwe. Urządzenia Fulgor-Milano wykonane są z różnorodnych materiałów najwyższej jakości. Odcień i faktura powierzchni mogą nieznacznie różnić się w danym egzemplarzu, jak również w danej grupie kolorystycznej.

Producent i Generalny przedstawiciel nie ponoszą żadnej odpowiedzialności za szkody i straty wynikłe z niewłaściwego użycia urządzenia.

Spis treści

1. Zasady użytkowania	4
2. Bezpieczeństwo użytkowania	5
3. Odpowiedzialność za środowisko	6
4. Wprowadzenie	7
5. Zabudowa w meblach	9
6. Przygotowanie do pracy	13
7. Panel sterowania	15
8. Ustawianie temperatury	15
9. Czyszczenie i konserwacja	17
10. Diagnozowanie	18

1. Zasady użytkowania

Niniejsza instrukcja jest integralną częścią urządzenia i z tego względu powinna być przechowywana w jego pobliżu w łatwo dostępnym miejscu przez cały okres użytkowania urządzenia. Zalecamy uważne przeczytanie instrukcji oraz zapoznanie się z zawartymi w niej zaleceniami przed przystąpieniem do użytkowania urządzenia. Instalacja powinna być wykonana przez odpowiednio wykwalifikowane osoby i zgodnie z obowiązującymi przepisami i normami.

Urządzenie jest przeznaczone do przechowywania wina w butelkach w indywidualnych gospodarstwach domowych i odpowiada wymaganiom wszystkich obowiązujących przepisów. Wszelkie inne zastosowania będą uznane za niewłaściwe.

Producent i Generalny przedstawiciel nie ponoszą żadnej odpowiedzialności za szkody i straty wynikłe z niewłaściwego użycia urządzenia.

Urządzenie jest oznakowane zgodnie z wymaganiami dyrektywy 2002/96/WE o zużytych sprzęcie elektrycznym i elektronicznym – WEEE (w Polsce ustawa z dnia 19 lipca 2005 r. o zużytych sprzęcie elektrycznym i elektronicznym wraz z późniejszymi zmianami i uzupełnieniami). Powyższa dyrektywa i ustawa stanowią ramowe zasady utylizacji i recyklingu zużytych urządzeń elektrycznych i elektronicznych.

Tabliczka znamionowa z danymi technicznymi, numerem rejestracyjnym oraz marką urządzenia jest umieszczona w widocznym miejscu na ramie drzwiczek urządzenia. Tabliczki znamionowej nie wolno usuwać.

Przed uruchomieniem urządzenia należy usunąć z jego obudowy i wnętrza wszelkie nalepki oraz folie i elementy opakowaniowe.

Podczas pracy urządzenie może się rozgrzewać. Należy uważać, aby nie dotknąć do elementów grzewczych. Nie wolno dopuścić do zasłonięcia otworów wentylacyjnych oraz otworów służących do usuwania nadmiaru ciepła. Nie wolno opierać się ani siadać na otwartych drzwiczkach.

Do czyszczenia nie wolno używać zmywaków metalowych oraz ostrych przedmiotów, gdyż mogą one doprowadzić do uszkodzenia powierzchni. Należy używać normalnych środków do mycia naczyń nie zawierających substancji ściernych, a w razie potrzeby – drewnianych lub plastikowych narzędzi. Po umyciu dokładnie spłukać i wytrzeć do sucha za pomocą miękkiej szmatki lub irchy.

2. BEZPIECZEŃSTWO UŻYTKOWANIA

Instalacja urządzenia powinna odbywać się zgodnie z obowiązującymi przepisami i normami, szczególnie rozporządzeniem Ministra Infrastruktury z dn. 12 kwietnia 2002 r. w sprawie warunków technicznych, jakim powinny odpowiadać budynki i ich usytuowanie (Dz.U. nr 75 z 2002 r., poz. 690 wraz z późniejszymi zmianami i uzupełnieniami) oraz zasadami podanymi w niniejszej instrukcji.

W interesie bezpieczeństwa Użytkownika jest, aby wszelkie czynności związane z podłączeniem i serwisowaniem urządzeń elektrycznych były wykonywane przez mających odpowiednie uprawnienia pracowników autoryzowanych serwisów. Także odłączenia urządzenia elektrycznego od instalacji powinna dokonywać osoba mająca odpowiednie uprawnienia.

Przed przystąpieniem do jakichkolwiek prac związanych z czyszczeniem i/lub obsługą bieżącą urządzenia należy je odłączyć od zasilania.

W przypadku podłączania do gniazdka sieciowego należy upewnić się, że gniazdko i wtyczka są kompatybilne i zgodne z obowiązującymi przepisami. Gniazdko sieciowe musi być łatwo dostępne po zainstalowaniu urządzenia. Nie wolno odłączać urządzenia od sieci elektrycznej ciągnąc za przewód zasilający. W przypadku uszkodzenia przewodu podłączeniowego należy skontaktować się z autoryzowanym serwisem. Urządzenie musi być podłączone do uziemienia, a uziemienie musi być sprawne i zgodne z obowiązującymi przepisami i normami.

Natychmiast po zainstalowaniu urządzenia należy dokonać krótkiej kontroli prawidłowości jego działania zgodnie z zasadami podanymi w niniejszej instrukcji. Jeżeli urządzenie nie będzie funkcjonować, należy odłączyć je od instalacji elektrycznej i wezwać najbliższy, autoryzowany serwis.

Nie wolno podejmować prób samodzielnej naprawy urządzenia.

W urządzeniu i obok niego nie wolno przechowywać materiałów i substancji łatwopalnych. Urządzenia nie mogą obsługiwać osoby (łącznie z dziećmi) mające ograniczone zdolności psychiczne, fizyczne i mentalne, a także osoby niemające odpowiedniego doświadczenia o ile nie zostały odpowiednio poinstruowane lub nie znajdują się pod dozorem osób odpowiedzialnych za ich bezpieczeństwo. Należy uważać, aby dzieci nie przebywały w pobliżu urządzenia podczas jego pracy ani nie bawiły się nim.

Nie wolno wsuwać ostrych narzędzi do szczelin znajdujących się w urządzeniu.

Ważne!

Ze względów bezpieczeństwa, przed czyszczeniem urządzenia, zawsze należy wyjąć wtyczkę z gniazdka lub kabel zasilania z urządzenia. Nie stosować substancji kwasowych lub alkalicznych do czyszczenia urządzenia (sok z cytryny, ocet, sól, pomidory itp.). Nie stosować produktów na bazie chloru, kwasy lub produktów ściernych do czyszczenia malowanych powierzchni urządzenia. Nie należy używać pary pod ciśnieniem do czyszczenia urządzenia. Para może uszkodzić podzespoły elektroniczne powodując zwarcia.

Nie wolno wprowadzać żadnych zmian konstrukcyjnych urządzenia.

Podczas pracy urządzeń elektrycznych nie wolno rozpylać w ich pobliżu żadnych sprejów. Tak samo nie wolno używać do czyszczenia środków w spreju, jeżeli urządzeni jest rozgrzany.

Producent i Generalny Przedstawiciel nie ponoszą żadnej odpowiedzialności prawnej i/lub materialnej za szkody w zdrowiu i życiu ludzi albo szkody materialne spowodowane nieprzestrzeganiem powyższych zasad lub wynikające z ingerencji w dowolną część lub podzespół urządzenia, a także ze stosowania nieoryginalnych części zamiennych.

3. ODPOWIEDZIALNOŚĆ ZA ŚRODOWISKO NATURALNE

3.1. Odpowiedzialność Producenta



Urządzenie jest oznakowane zgodnie z wymogami dyrektywy 2002/96 WG w sprawie zużytego sprzętu elektrycznego i elektronicznego (w Polsce ustawa z dnia 19 lipca 2005 r. w sprawie zużytego sprzętu elektrycznego i elektronicznego wraz z późniejszymi zmianami i uzupełnieniami). Przepisy te obowiązują na całym terytorium UE oraz stanowią ramy postępowania w zakresie recyklingu i utylizacji tego typu urządzeń. Po zużyciu urządzenia należy go przekazać do właściwej zbiornicy zużytego sprzętu elektrycznego i elektronicznego lub przekazać sprzedawcy podczas zakupu nowego urządzenia o tym samym przeznaczeniu.

Zwrot odbywa się na zasadzie „sztuka za sztukę”. Właściwa utylizacja zużytego sprzętu pozwala na ograniczenie jego ewentualnego negatywnego wpływu na środowisko oraz zdrowie ludzi, a także pozwala na odzysk cennych surowców wtórnych. Niewłaściwe postępowanie ze zużytym sprzętem jest zagrożone odpowiedzialnością karną na mocy obowiązujących ustaw.

Wyrób nie zawiera substancji szkodliwych w ilościach mogących być realnym zagrożeniem dla środowiska oraz zdrowia ludzi zgodnie z obowiązującymi dyrektywami UE.

3.2. Odpowiedzialność Użytkownika

Opakowania naszych wyrobów są wykonane z materiałów niezanieczyszczających środowiska naturalnego i nadających się do recyklingu. Prosimy o prawidłową utylizację tych pozostałości. Adresy punktów skupu surowców wtórnych i firm zajmujących się recyklingiem otrzymacie Państwo u sprzedawcy oraz we właściwych jednostkach samorządowej i państwowej administracji lokalnej. Pozostałości opakowania nie wolno pozostawiać w domu bez nadzoru, gdyż mogą stanowić zagrożenie dla zdrowia i życia dzieci, szczególnie plastikowe torby.

Zużyte urządzenie należy zutylizować zgodnie z zasadami podanymi w p. 3.1. Przed zutylizowaniem zużytego urządzenia należy zdemontować drzwiczki urządzenia i pozostawić akcesoria w środku w położeniu roboczym. W ten sposób zapobiegnie się przypadkowemu zatrzaśnięciu u się dziecka w środku podczas zabaw. Należy też odciąć przewód podłączeniowy po uprzednim wyjęciu wtyczki z gniazdka i upewnić się, że system chłodniczy nie został rozszczelniony.

Więcej informacji o zużytym sprzęcie elektrycznym i elektronicznym znajduje się na końcu niniejszej instrukcji.

4. WPROWADZENIE

Uwagi dotyczące montażu i podłączenia

Szanowni Państwo, zakupiony urządzeni, to wyrafinowane urządzenie elektroniczne. Do jego instalacji wymagana jest obecność osób mających odpowiednie uprawnienia elektryczne SEP. Również prawidłowe ustawienie urządzenia w meblach wymaga doświadczonych montażystów.

Pod rygorem utraty gwarancji winiarka nie może być używana do celów innych niż te, do których została specjalnie zaprojektowana. Gwarancja dotyczy wyłącznie winiarki, a nie jej zawartości.

To urządzenie może być używane przez dzieci w wieku od 8 lat i powyżej oraz osoby o ograniczonych zdolnościach fizycznych, sensorycznych lub umysłowych lub nieposiadające doświadczenia i wiedzy, jeśli podlegają nadzorowi lub instrukcjom dotyczącym bezpiecznego korzystania z urządzenia i rozumieją zagrożenia. Dzieci nie mogą bawić się urządzeniem.

Czyszczenie i konserwacja użytkownika nie powinny być wykonywane przez dzieci bez nadzoru.

Dzieci powinny być nadzorowane, aby upewnić się, że nie bawią się urządzeniem.

Nie umieszczaj takich przedmiotów jak przedmioty kwaśne, łatwopalne i wybuchowe w chłodzarnie na wino.

To urządzenie jest przeznaczone wyłącznie do przechowywania i ekspozycji bezpiecznych produktów w butelkach lub puszkach i jest przeznaczone do użytku w gospodarstwach domowych i

Nie jest przeznaczone do zastosowania w:

- kuchniach dla pracowników w sklepach, biurach i innych miejscach pracy,
- gospodarstwach rolnych, hotelach, motelach i innych miejscach mieszkalnych,
- pomieszczeniach typu „bed and breakfast”
- catering i podobne zastosowania związane ze sprzedażą detaliczną.

OSTRZEŻENIA DOTYCZĄCE R600a:

Dla własnego bezpieczeństwa przestrzegaj następujących zaleceń.

- To urządzenie zawiera niewielką ilość czynnika chłodniczego R600a, który jest przyjazny dla środowiska, ale łatwopalny. Nie uszkadza warstwy ozonowej ani nie zwiększa efektu cieplarnianego.
- Podczas transportu i instalacji upewnij się, że rury układu chłodniczego nie są uszkodzone.
- Unikaj używania lub manipulowania ostrymi przedmiotami w pobliżu urządzeń.
- Wyciekający czynnik chłodniczy może się zapalić i uszkodzić oczy.

W przypadku wystąpienia jakichkolwiek uszkodzeń:

- unikaj narażenia na otwarty ogień i urządzeń, które wytwarzają iskrę,
- odłącz urządzenie od zasilania sieciowego,
- dokładnie przewietrz pomieszczenie, w którym znajduje się urządzenie, przez kilka minut.
- powiadomić Serwis posprzedażny w celu podjęcia niezbędnych działań i uzyskania porady.
- Pomieszczenie, w którym zostanie zainstalowane urządzenie, musi mieć co najmniej 1 metr sześcienny na 8 gramów czynnika chłodniczego. Ilość czynnika chłodniczego zawarta w tym urządzeniu jest podana na tabliczce znamionowej urządzenia.

• OSTRZEŻENIE:

Aby uniknąć zagrożenia związanego z niestabilnością urządzenia, należy je zamocować zgodnie z instrukcją.

- Symbol płomienia w żółtym trójkącie jest ostrzeżeniem i oznacza, że czynnik chłodniczy i gaz izolacyjny są łatwopalne, co oznacza ryzyko pożaru / materiały łatwopalne
- OSTRZEŻENIE — Nie przechowuj w tym urządzeniu substancji wybuchowych, takich jak puszki aerozolowe.
- OSTRZEŻENIE — Podczas ustawiania urządzenia upewnij się, że przewód zasilający nie jest przytrzaśnięty ani uszkodzony.
- OSTRZEŻENIE — Nie używaj przedłużaczy i rozgałęziaczy do podłączenia.
- OSTRZEŻENIE — Czynnik chłodniczy i gaz izolacyjny są łatwopalne. Utylizację urządzenia należy wykonywać wyłącznie w autoryzowanym punkcie utylizacji odpadów. Nie wystawiać na działanie płomieni.

Tylko przeszkoleni technicy z Autoryzowanego Serwisu mogą przeprowadzania działania serwisowe i naprawcze tego urządzenia.

OSTRZEŻENIA:

- **Utrzymuj otwory wentylacyjne w obudowie urządzenia lub w zabudowanej konstrukcji wolne od przeszkód.**
- **Nie używaj urządzeń mechanicznych ani innych środków do przyspieszania procesu rozmrażania, innych niż zalecane przez producenta.**
- **Nie uszkadzaj obwodu chłodniczego.**
- **Nie używaj urządzeń elektrycznych wewnątrz komór do przechowywania wina.**
- **Jeśli nie używasz urządzenia przez dłuższy czas, odłącz wtyczkę zasilania z gniazdka lub wyłącz zasilanie.**
- **Jeśli przewód zasilający jest uszkodzony, musi zostać wymieniony przez Autoryzowany Serwis.**
- **Odczekaj co najmniej 2 godziny przed włączeniem winiarki po dostawie. W tym czasie zalecamy pozostawić drzwi otwarte, aby usunąć wszelkie resztkowe zapachy.**

PRZED PIERWSZYM UŻYCIEM WINIARKI

Zalecenia:

Miejsce, które wybrałeś dla swojej winiarki powinno:

- być dobrze wentylowane,
- znajdować się z dala od źródeł ciepła i bezpośredniego światła słonecznego,
- nie być zbyt wilgotne (pralnia, spiżarnia, łazienka itp.),
- być płaskie,
- mieć standardowe i niezawodne zasilanie elektryczne (standardowe gniazdo zgodne z normami krajowymi, podłączone do uziemienia), **NIE** zaleca się używania rozgałęziacza ani przedłużacza;
- mieć zamontowane zabezpieczenie przepięciowe,
- znajdować się z dala od kuchenki mikrofalowej. Niektóre kuchenki mikrofalowe nie mają ekranu przeciwzakłócenia. Gdy umieszczone są w odległości 1 metra mogą zakłócać działanie winiarki.

Winiarka powinna być umieszczona w miejscu, w którym temperatura i wilgotność otoczenia jest odpowiednia (patrz „Parametry techniczne urządzenia” na końcu instrukcji). Jeśli temperatura jest powyżej lub poniżej tego zakresu, wpłynie to na wydajność winiarki. Umieszczenie w niskich lub wysokich temperaturach może powodować wahania temperatury i nie osiągnie ona idealnej temperatury.

Winiarka musi być uziemiona na wypadek upływności przewodu.

Uziemienie zmniejsza ryzyko porażenia prądem. Winiarka jest wyposażona w przewód zasilający z przewodem uziemiającym i wtyczką i musi być podłączona do prawidłowo zamocowanego i uziemionego gniazdka elektrycznego.

Uwaga: W miejscach, w których często występują wyładowania atmosferyczne zaleca się stosowanie ograniczników przepięć.

Niewłaściwe użycie wtyczki uziemiającej może powodować ryzyko porażenia prądem. Skonsultuj się z wykwalifikowanym elektrykiem lub serwisem, jeśli instrukcje dotyczące uziemienia nie są w pełni zrozumiane.

Jeśli przewód zasilający jest uszkodzony, musi zostać wymieniony przez wykwalifikowaną osobę, aby uniknąć zagrożenia elektrycznego.

5.1. Zabudowa samodzielna urządzenia w szafce 45 cm (wysokość 455 mm)

Rozpakuj i usuń wszystkie paski ochronne i klejące z opakowania i wewnątrz winiarki.

Winiarka musi być ustawiona w taki sposób, aby wtyczka była dostępna.

Przenieś winiarkę na jej miejsce, tak aby sprężarka nie była narażona na kontakt fizyczny z meblem.

- Użyj uchwytów po bokach winiarki, aby przenieść urządzenie
- Połóż kabel zasilający za winiarką i za szafą
- Winiarka musi zostać wypoziomowana

INSTRUKCJA MONTAŻU

1. Winiarki do zabudowy mają przednią wentylację i nie są zaprojektowane do integracji za panelami meblowymi.
2. Podczas instalowania wbudowanych winiarek należy postępować zgodnie z rysunkiem montażowym. Nie należy montować urządzenia, jeśli wymiary szafki są mniejsze niż wymagane, w przeciwnym razie wpłynie to negatywnie na wentylację winiarki.
3. Winiarka wydmuchują powietrze do góry z tyłu.
4. Wbudowane winiarki mają wyłącznik zasilania znajdujący się na panelu sterowania, więc lokalizacja gniazdka zasilania nie ma znaczenia.
5. Winiarka wymaga standardowego gniazdka zasilania 240 V/10 A.
6. Przewód zasilający ma 2,0 m długości i jest zamocowany po prawej stronie z tyłu, patrząc od przodu szafki.
7. Podobnie jak większość dzisiejszych urządzeń, winiarka ma wrażliwe elementy elektroniczne, które są podatne na uszkodzenia przez pioruny i awarie zasilania. Dlatego zaleca się stosowanie ogranicznika przepięć, aby uniknąć problemów tego typu.

W zaleca się wycięcie otworu wentylacyjnego lub kratki o minimalnym rozmiarze 200 mm x 50 mm w górnej części tylnej ścianki lub w górnej części paneli bocznych, umożliwiając dostęp świeżego powietrza. Tego otworu wentylacyjnego lub kratki nie można wycinać po tej samej stronie, co dla innych urządzeń w zabudowie, takich jak piekarniki lub w obszarze, który jest zamknięty i nie ma dostępu do świeżego, chłodnego powietrza. Z tyłu, za winiarką powinno pozostać co najmniej 50 mm odległości do tylnej ścianki.

Uwaga: Urządzenie musi być ustawione tak, aby po zainstalowaniu wtyczka była dostępna.

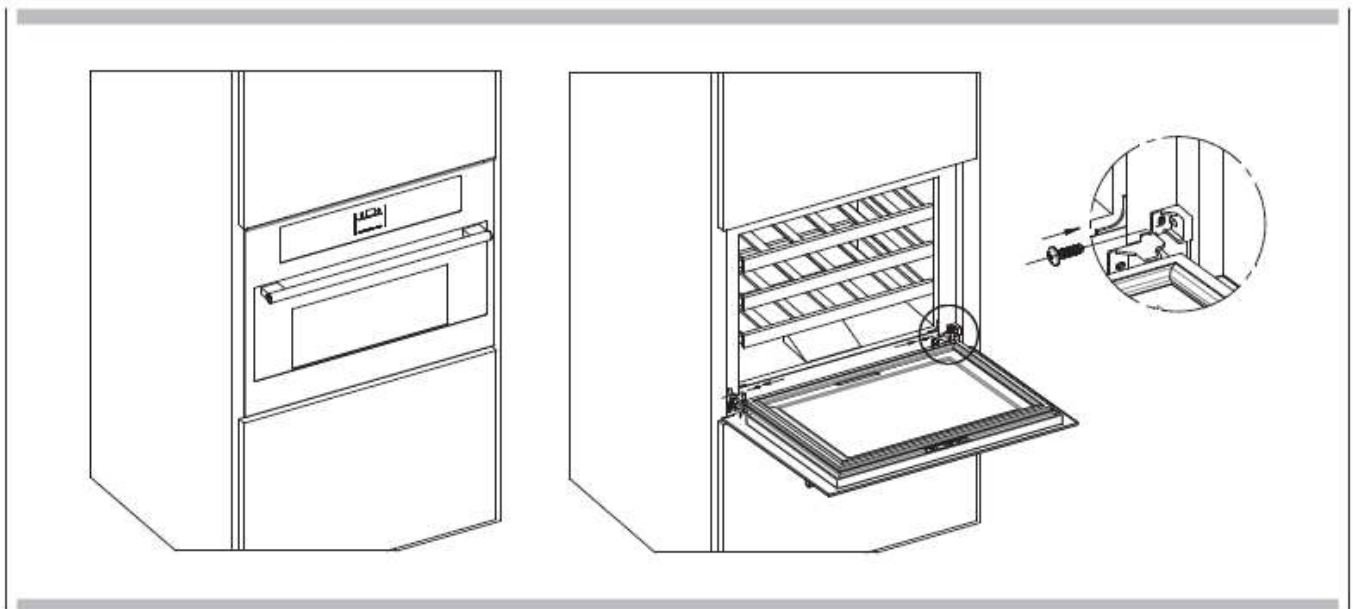
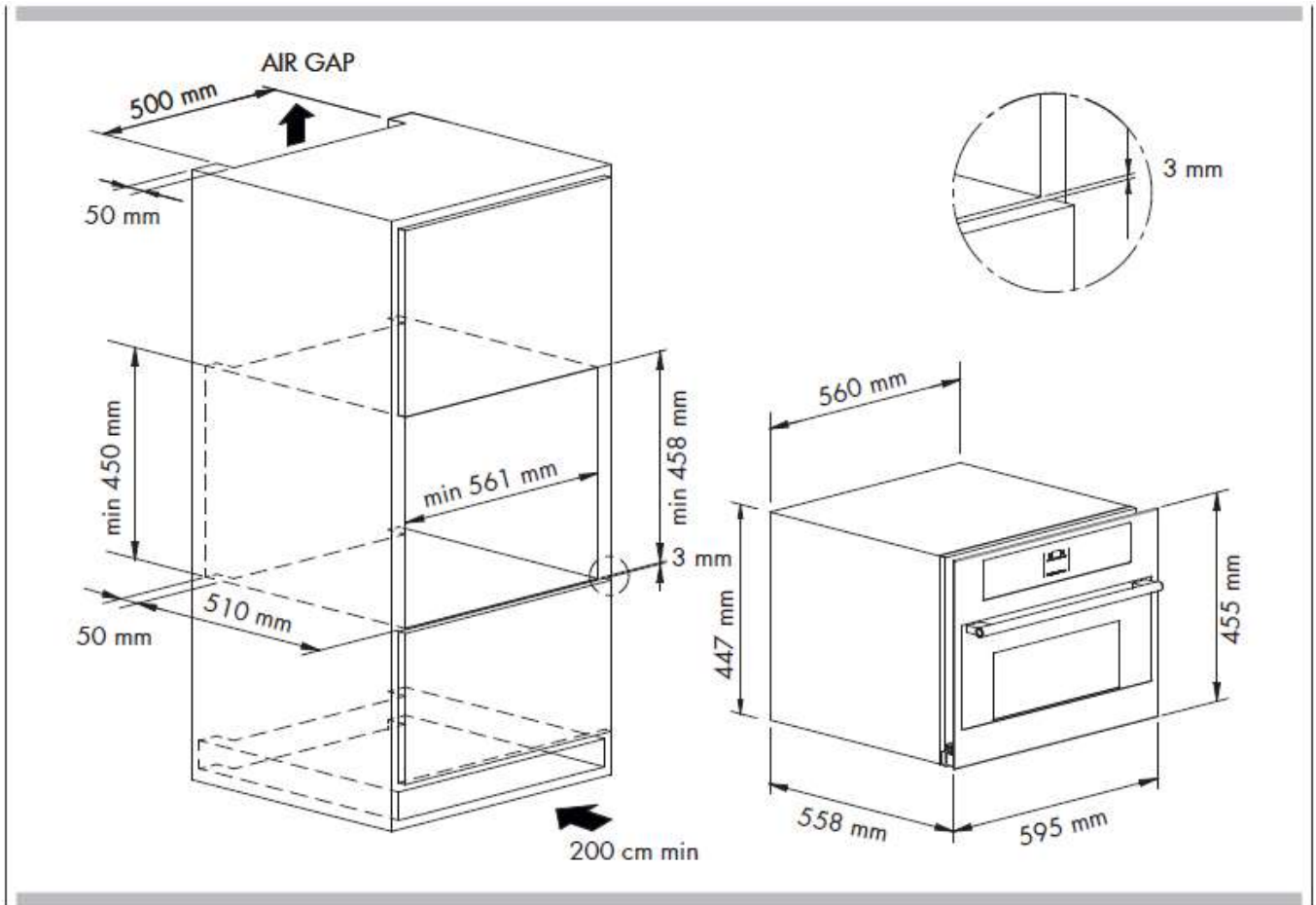
Winiarka jest zaprojektowana do montażu wewnątrz szafki, zgodnie z wymiarami podanymi poniżej.

NB: szafka musi mieć dobrą wentylację i ewentualnie nie mieć tylnej płyty.

(Rysunek instalacji poniżej)

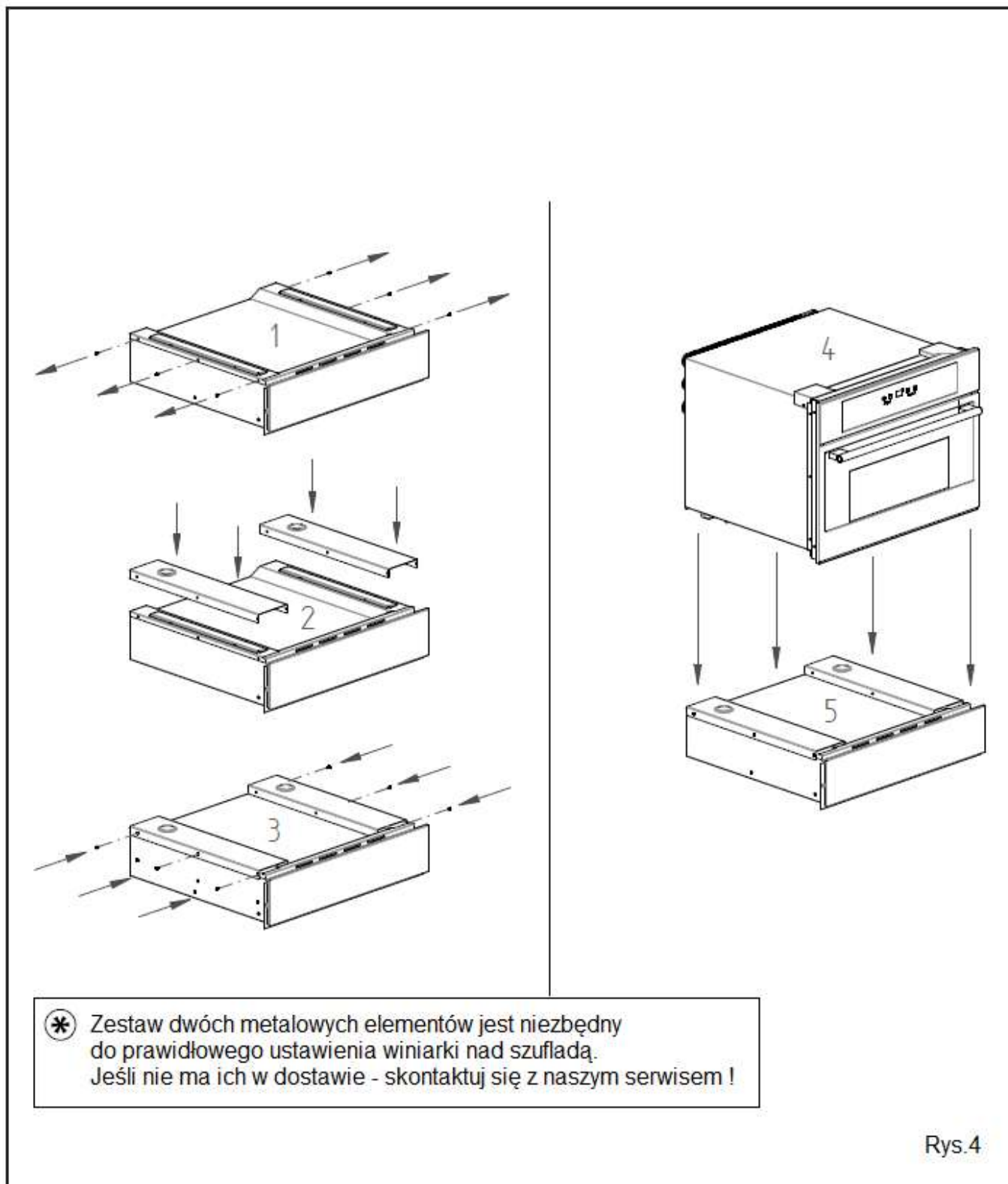
MONTAŻ

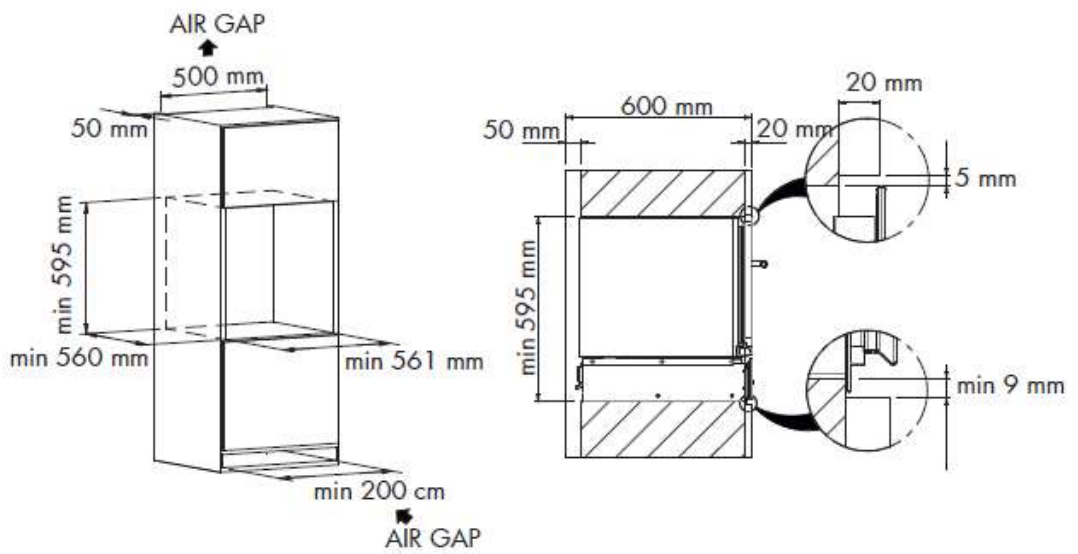
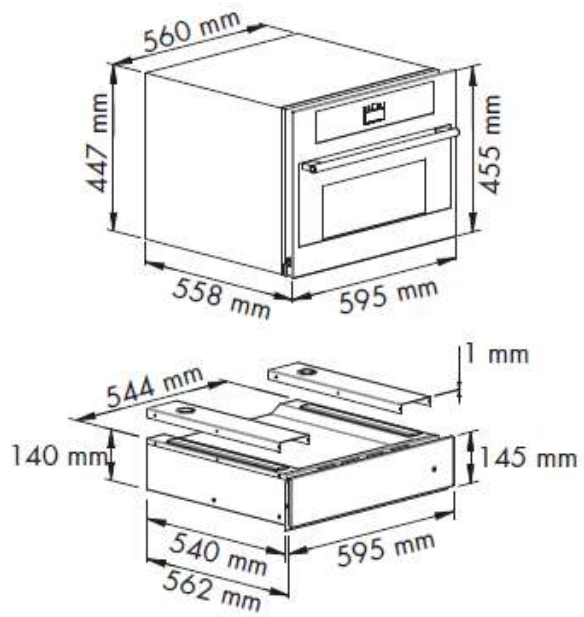
1. Umieść winiarkę wewnątrz szafki i wypoziomuj ją.
2. Otwórz drzwi i wyjmij 2 śruby mocujące z plastikowej torebki.
3. Zainstaluj śruby mocujące przez otwory po obu stronach szafki (patrz rys.)



5.2. Zabudowa nad szufladą w szafce 60 cm (wysokość 595 mm)

Aby zainstalować winiarkę nad szufladą 145 mm, konieczne jest zainstalowanie wsporników (dostarczonych w zestawie) na górnym panelu szuflady. Aby zainstalować, odkręć 6 śrub (RYS. 1), w górnej części szuflady. Umieść dostarczone wsporniki na górze szuflady (RYS. 2). Dokręć 6 wcześniej wyjętych śrub, aby przymocować wsporniki do szuflady (RYS. 3). Umieść winiarkę na wspornikach, na górze szuflady.





6. Rozpakowanie i przygotowanie urządzenia do pracy

Przed uruchomieniem urządzenia należy usunąć z jego obudowy i wnętrza wszelkie nalepki oraz folie i elementy opakowaniowe.

Pozostaw urządzenie w pozycji stojącej na co najmniej na 2 godziny przed podłączeniem do zasilania. Pozwoli to na ustabilizowanie poziomu oleju w układzie chłodniczym i zmniejszy ryzyko nieprawidłowej pracy sprężarki.

WŁĄCZANIE CHŁODZIARKI

Podłącz do zasilania i włącz winiarkę, naciskając przycisk zasilania przez kilka sekund.

Kiedy używasz winiarki po raz pierwszy (lub ponownie uruchamiasz winiarkę po długim czasie wyłączenia), będzie kilka stopni różnicy między wybraną temperaturą a tą wskazywaną na wyświetlaczu LED.

Jest to normalne i wynika z czasu aktywacji. Gdy winiarka będzie działać przez kilka godzin, wszystko się ustabilizuje.

WAŻNE

Jeśli urządzenie zostanie odłączone od zasilania, nastąpi utrata zasilania lub zostanie wyłączone, odczekaj od 3 do 5 minut przed ponownym uruchomieniem urządzenia. Piwniczka nie uruchomi się, jeśli spróbujesz ponownie uruchomić ją przed upływem tego czasu.

Dźwięki podczas pracy

Aby osiągnąć żądane ustawienia temperatury, nasze winiarki, podobnie jak wszystkie chłodziarki działające ze sprężarkami i wentylatorami, mogą wydawać następujące rodzaje dźwięków. Te hałasy są normalne i mogą występować w następujący sposób:

- Dźwięk bulgotania - spowodowany przepływem czynnika przez układ chłodniczy
- Dźwięki trzaskania/pęknięcia - wynikające z kurczenia się i rozszerzania gazu chłodniczego w celu wytworzenia zimna.
- Dźwięk pracy wentylatora - w celu cyrkulacji powietrza w chłodziarce.

Percepcja hałasu przez osobę jest bezpośrednio związana z otoczeniem, w którym znajduje się winiarka, a także konkretnym typem modeli. Nasze winiarki są zgodne z międzynarodowymi standardami dla takich urządzeń.

WINO W CHŁODZIARCE I MAKSYMALNA POJEMNOŚĆ

Możesz ładować butelki wina w pojedynczych lub podwójnych rzędach, zwracając uwagę na następujące kwestie:

- jeśli nie masz wystarczającej liczby butelek, aby wypełnić winiarkę, lepiej rozłożyć ładunek w całej piwniczce, aby uniknąć obciążenia typu „wszystko na górze” lub „wszystko na dole”.
- Wyjmij lub przenieś regulowane drewniane półki, aby pomieścić większe rodzaje butelek lub zwiększyć pojemność układając butelki jedna na drugiej. (Zobacz wyjmowanie półek)
- Zachowaj niewielką szczelinę między ścianami a butelkami, aby umożliwić cyrkulację powietrza. Podobnie jak w przypadku piwnicy podziemnej, cyrkulacja powietrza jest ważna, aby zapobiegać powstawaniu pleśni i zapewnić lepszą, jednorodną temperaturę w komorze.

FIG. 5

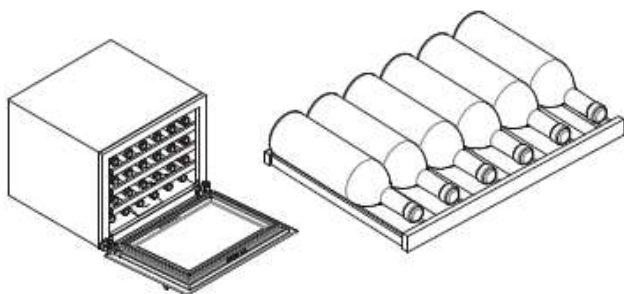
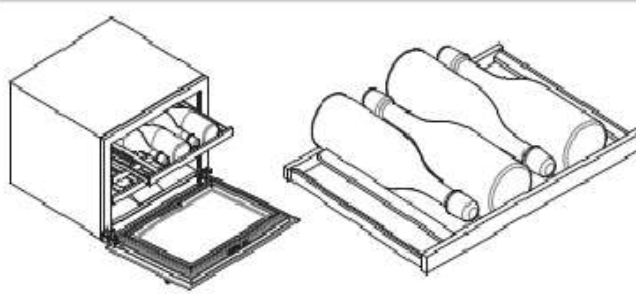


FIG. 6



Chłodziarka może pomieścić 24 x 0,75 litra butelek Bordeaux lub Burgunda, o średnicy Ø75 mm (patrz rysunek 5), podzielonych na 6 butelek na każdej z 4 półek (3 drewniane i 1 na dole). Można również przechowywać butelki typu szampan o średnicy do Ø85 mm (patrz rysunek 6), umieszczając 4 na każdej półce, jedna naprzeciw drugiej, co daje łącznie 16 butelek.

W piwniczce na wino można przechowywać tylko butelki nieprzekraczające następujących wymiarów:

Butelki wina ustawione wzdłużnie: 310 mm

Butelki wina ustawione w poprzek: 470 mm

WAŻNE

- **Nie wkładaj zbyt dużej ilości butelek do chłodziarki, bo utrudnia to cyrkulację powietrza i chłodzenie.**
- **Unikaj blokowania wewnętrznych wentylatorów (znajdujących się wewnątrz na tylnym panelu chłodziarki).**
- **Nie przesuwaj półek poza ustaloną pozycję, aby zapobiec upadkowi butelek.**
- **Nie wysuwaj więcej niż jednej załadowanej półki na raz, ponieważ może to spowodować przechylenie się chłodziarki do przodu.**
- **Nie przykrywaj drewnianych półek folią aluminiową lub innymi materiałami, ponieważ utrudni to cyrkulację powietrza.**
- **Nie przesuwaj chłodziarki, gdy jest załadowana winami. Może to zniekształcić korpus urządzenia i spowodować uraz kręgosłupa.**
- **Aby zapobiec uszkodzeniu uszczelki drzwi, przed wysunięciem półki z winem, upewnij się, że drzwi są całkowicie otwarte.**

USTAWIENIE PARAMETRÓW PRACY CHŁODZIARKI

Należy pamiętać, że w zależności od obciążenia i wybranych ustawień, potrzeba około 24 godzin, aby chłodziarka na wino osiągnęła stabilizację temperatury. W tym czasie dioda LED może migać nieregularnie, w szczególności, jest to normalne i proces ten ma miejsce, gdy ustawienie jest modyfikowane i/lub gdy do chłodziarki dodawana jest duża liczba butelek.

Urządzenie zaprojektowane jest do przechowywania wszystkich rodzajów win: czerwonych, białych i musujących. Chłodziarka odtwarza idealne warunki do przechowywania wina, przy stałej zalecanej temperaturze ok. 12°C. Można je również ustawić tak, aby zapewniały idealną temperaturę serwowania, aby w pełni cieszyć się walorami wina. O ile winiarz nie zaznaczy inaczej na butelce, zalecamy 7°C dla szampana, 12°C dla białych i 18°C dla czerwonych. (Zobacz tabelę rekomendacji „Temperatura serwowania wina”).

9. USTAWIENIA TEMPERATURY

WAŻNE

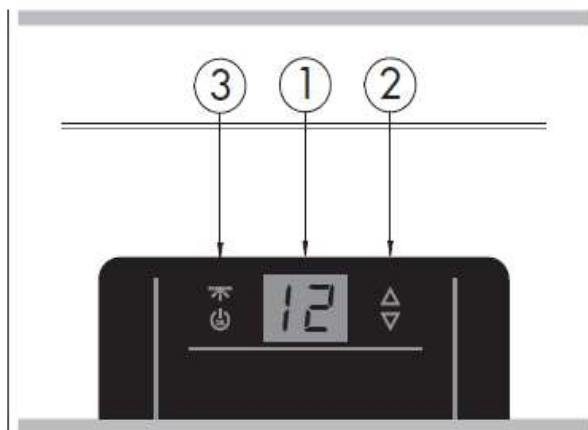
- Ekran LED domyślnie wyświetla rzeczywistą (a nie zaprogramowaną) temperaturę powietrza w komorze.
- Panel sterowania jest wyposażony w funkcję pamięci. Po utracie zasilania urządzenie rozpocznie pracę, aby osiągnąć ostatnio zadaną temperaturę.
- Ważne jest, aby zrozumieć, że istnieje różnica pomiędzy temperaturą powietrza wewnątrz chłodziarki na wino a rzeczywistą temperaturą wina: Będziesz musiał odczekać około 12 godzin, zanim zauważysz efekty regulacji temperatury z powodu masy przechowywanego wina.
- Po ustawieniu temperatury zdecydowanie zaleca się, aby nie bawić się nią ani nie regulować jej często. Termostat utrzyma temperaturę wewnątrz chłodziarki w zakresie +/- 2,5°C jednak bezwładność cieplna wina i szkła jest taka, że w tym zakresie temperatur rzeczywista temperatura wina będzie się wahać tylko od 0,5°C do 1°C

7. PANEL STEROWANIA

Szanowni Państwo, Wasze nowe urządzenie jest sterowany przez panel elektroniczny, który stale monitoruje działanie urządzenia w celu poprawy jego wydajności. Funkcjonalność panelu stoi na najwyższym, światowym poziomie. Precyzyjny i niezawodny panel sterowania jest także elegancki, dyskretny i bardziej intuicyjny niż kiedykolwiek!

Urządzenie ma elegancki panel dotykowy, ale Użytkownik wybierając funkcję musi delikatnie przycisnąć ikonę. Jest to zamierzony efekt - nie jest to panel dotykowy, taki jak w popularnych telefonach komórkowych! Dzięki temu zapewniamy bezpieczeństwo użytkownika i zapobiegamy przypadkowemu włączeniu funkcji.

CHŁODZIARKA MA JEDNĄ STREFĘ TEMPERATURY W CAŁEJ KOMORZE



1 - Wyświetlacz:

Wyświetla zmierzoną temperaturę w komorze chłodziarki.

2 - Przycisk regulacji temperatury:

- Każde naciśnięcie powoduje obniżenie temperatury zadanej o 1°C. Kolejne naciśnięcia powodują spadek temperatury do minimum, a następnie powróci do najwyższej temperatury.

- Naciśnij i przytrzymaj przez 3 sekundy, aby uzyskać konwersję wyświetlania stopni Celsjusza / Fahrenheita

3 - Przycisk funkcji:

- W trybie gotowości: naciśnij i przytrzymaj przez 3 sekundy. Zasilanie jest włączone i urządzenie się uruchamia.

- W trakcie pracy: krótko naciśnij ten przycisk, aby włączyć/wyłączyć diody LED oświetlenia.

- W trakcie pracy: naciśnij przycisk przez 3 sekundy, aby wyłączyć zasilanie.

• Oświetlenie nie wyłącza się automatycznie. Pozostaje włączone, aż do jego wyłączenia.

8. Ustawianie temperatury

Poniżej tabela zalecanych temperatur serwowania wina.

Champagne NV, Sparkling, Spumante	6°C
Dry White Semillon, Sauvignon Blanc	8°C
Champagne Vintage,	10°C
Dry White Chardonnay	10°C
Dry White Gewürztraminer, Riesling, Pinot grigio	10°C
Sweet White Sauternes, Barsac, Montbazillac, Ice Wine, Late Harvest	10°C
Beaujolais	13°C
Sweet White Vintage: Sauternes...	14°C
White Vintage Chardonnay	14°C
Red Pinot Noir,	16°C
Red Grenache, Syrah	16°C
Red Vintage Pinot Noir	18°C
Cabernet & Merlot: French, Australian, New Zealand,	20°C
Chilean, Italian, Spanish, Californian, Argentinean...	Room temperature
Vintage Bordeaux ...	not exceeding 20°C

WAŻNE INFORMACJE O TEMPERATURZE WINA

Twoja chłodziarka na wino została zaprojektowana tak, aby zagwarantować optymalne warunki przechowywania i/lub serwowania wina. Wykwintne wina wymagają długiego i delikatnego rozwoju oraz specyficznych warunków, aby osiągnąć swój pełny potencjał. Wszystkie wina dojrzewają w tej samej temperaturze, która jest stałą temperaturą ustawioną w zakresie od 12°C do 14°C. Tylko temperatura „degustacji” (oceny wina) różni się w zależności od rodzaju wina (patrz „Tabela temperatury serwowania wina” powyżej). Mając to na uwadze, a także w przypadku naturalnych piwnic na wino używanych przez producentów wina do długiego przechowywania, nie dokładna temperatura jest ważna, ale jej stałość. Innymi słowy, dopóki temperatura Twojej chłodziarki na wino jest stała (od 12°C do 14°C), Twoje wina będą przechowywane w idealnych warunkach. Nie wszystkie wina będą się poprawiać z biegiem lat. Niektóre z nich powinny być spożywane na wczesnym etapie (2 do 3 lat), podczas gdy inne mają ogromną zdolność starzenia (50 i więcej). Wszystkie wina mają szczyt dojrzałości. Skontaktuj się ze sprzedawcą wina, aby uzyskać odpowiednie informacje.

ODSZRANIANIE / KONDENSACJA / WILGOTNOŚĆ / WENTYLACJA

Twoja chłodziarka na wino jest zaprojektowana z automatycznym systemem odszraniania „Auto-cycle”. Podczas cyklu powierzchnie chłodziarki rozmrażają się automatycznie. Woda z odszraniania z komory do przechowywania wina odprowadzana jest automatycznie, a część z niej trafia do pojemnika odpływowego, który znajduje się z tyłu chłodziarki obok sprężarki. Ciepło ze sprężarki powoduje odparowanie kropli, które zebrały się w misce. Część pozostałej wody jest zbierana w chłodziarce w celu zachowania odpowiedniej wilgotności. Ten system umożliwi utrzymanie prawidłowego poziomu wilgotności wewnątrz chłodziarki wymaganego przez naturalny korek, aby utrzymać długotrwałą szczelność butelek.

Woda zebrana przez kondensację jest zatem poddawana recyklingowi. W ekstremalnie suchych warunkach środowiskowych, może być konieczne dodanie odrobiny wody do pojemnika i postawienie w komorze.

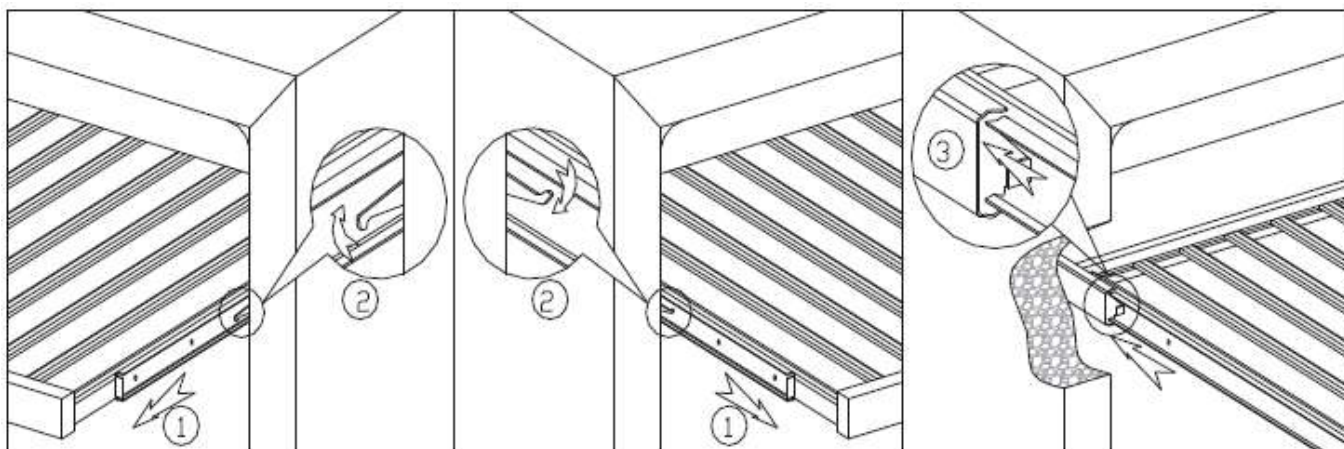
Chłodziarka jest wyposażona w podwójnie przeszklone drzwi szklane, które mają dodatkowo wewnętrzną warstwę akrylową, aby zminimalizować kondensację na szklanych drzwiach. Piwniczka na wino nie jest całkowicie szczelna; dopływ świeżego powietrza odbywa się przez rurę spustową. Powietrze krąży w chłodziarce z pomocą wentylatora.

Podczas cyklu chłodzenia ciepło jest oddawane i rozprawdane przez zewnętrzne powierzchnie chłodziarki na wino. Unikaj dotykania powierzchni podczas tych cykli.

Montaż i zdejmowanie przesuwanej drewnianych półek.

Zdejmowanie półki: Zgodnie z poniższym rysunkiem wyciągnij półkę aż do ogranicznika (1), naciśnij zapadki po obu stronach w kierunku strzałek (2).

Instalacja półki: Zgodnie z poniższym rysunkiem instrukcji, wsuń równo półkę w prowadnice po obu stronach w prowadnice zgodnie ze znakiem strzałki (3).



9. CZYSZCZENIE I KONSERWACJA

- Zanim rozpoczniesz czynności konserwacyjne, wyłącz urządzenie z gniazdka elektrycznego, wyjmij ze środka wszystkie akcesoria i przenieś butelki z winem do chłodnego miejsca.
- Wytrzyj wewnętrzne powierzchnie gąbką. Zalecamy używać roztworu 2 łyżek sody w 1 litrze ciepłej wody.
- Do mycia półek zalecamy używanie wilgotnej ściereczki i łagodnych środków do mycia naczyń niezawierających substancji ściernych. Postaraj się nie zamoczyć półek i pozostaw je do całkowitego wyschnięcia.
- Do czyszczenia panelu sterowania używaj prawie suchej gąbki.
- Wytrzyj zewnętrzną powierzchnię urządzenia wilgotną szmatką z ciepłą wodą i łagodnym płynnym detergentem a następnie wytrzyj do sucha czystą, miękką szmatką.
- Do czyszczenia nie wolno używać zmywaków metalowych oraz ostrych przedmiotów, gdyż mogą one doprowadzić do uszkodzenia powierzchni.

PRZENOSZENIE CHŁODZIARKI

- Zanim rozpoczniesz przenoszenie, wyłącz urządzenie z gniazdka elektrycznego i wyjmij ze środka wszystkie akcesoria, lub zabezpiecz je przed przesuwaniem np. taśmą.
- Zabezpiecz drzwiczki przed przypadkowym otwarciem, np. zaklejając je taśmą.
- Urządzenie należy przewozić w pozycji pionowej.
- Chronić obudowę przed uszkodzeniem owijając urządzenie np. w koc.

WSKAZÓWKI JAK OSZCZĘDZAĆ ENERGIĘ

- Urządzenie powinno zostać umieszczone z dala od źródeł ciepła i z dala od bezpośredniego wpływu światła słonecznego.
- Zapewnij prawidłową wentylację urządzenia. Nigdy nie zakrywaj otworów obiegu powietrza.
- Otwieraj drzwiczki jak najrzadziej. Unikaj pozostawiania otwartych drzwiczek lub ich częstego otwierania i zamykania.
- Włącz światło w chłodziarce, aby zastanowić się które wino wybrać zamiast otwierać drzwi na dłużej.

Parametry techniczne urządzenia:

- Czynnik chłodniczy: R600a
- Napięcie znamionowe/częstotliwość 220 V/50/60 Hz
- Automatyczne odszranianie
- Wilgotność względna: 65% RH +/-10% RH
- Czarne wykończenie zewnętrzne i wewnętrzne
- Oświetlenie wewnętrzne
- Regulowane nóżki x 4
- Dwuwarstwowe drzwi szklane
- Drzwi ze szkła w kolorze czarnym

10. DIAGNOZOWANIE

OSTRZEŻENIE:

Niebezpieczeństwo obrażeń! Nigdy nie używaj uszkodzonego urządzenia! Zawsze należy wyłączyć urządzenie i odłączyć je od sieci przed rozpoczęciem diagnozy i usuwania ewentualnych błędów i usterek.

Zanim wezwiesz serwis wykonaj kilka czynności sprawdzających. W przypadku wystąpienia usterki, której nie można samemu usunąć należy skontaktować się z autoryzowanym serwisem. Zalecamy sprawdzenie lodówki samemu, aby uniknąć niedogodności związanych z jej naprawą serwisową. Dane kontaktowe znajdują się na karcie gwarancyjnej oraz na końcu niniejszej instrukcji.

Jeśli zauważysz nieprawidłowe działanie urządzenia:

Upewnij się, że wtyczka zasilania elektrycznego jest podłączona, podłączając do niej inne urządzenie elektryczne. Sprawdź bezpiecznik.

Upewnij się, że drzwi są prawidłowo zamknięte.

Jeśli Twoja chłodziarka na wino wydaje się nadal działać nieprawidłowo, odłącz ją i skontaktuj się z serwisem.

Wszelkie interwencje w układzie chłodzenia powinny być wykonywane przez przeszkolonego technika.

Wszelkie interwencje w obwodzie elektrycznym powinny być wykonywane przez wykwalifikowanego elektryka.

Uwagi: Interwencje wykonywane przez nieupoważnionego technika mogą spowodować utratę gwarancji.

AWARIE ZASILANIA

W przypadku przerwy w zasilaniu wszystkie poprzednie ustawienia temperatury są automatycznie zachowywane i powrócą do wstępnie ustawionej temperatury. Większość awarii zasilania jest korygowana w krótkim czasie.

Godzina lub dwie przerwy w zasilaniu nie wpłyną na temperaturę w chłodziarce.

Aby uniknąć nagłej zmiany temperatury, gdy zasilanie jest wyłączone, należy unikać otwierania drzwi.

W przypadku dłuższej przerwy w dostawie prądu, należy podjąć kroki w celu ochrony wina, gdyż po dłuższym czasie temperatura w chłodziarce wzrośnie do temperatury pokojowej.

Bez względu na przyczynę, jeśli zauważysz nieprawidłową temperaturę lub poziom wilgotności wewnątrz chłodziarki, możesz być pewien, że tylko długie i częste narażenie na te nieprawidłowe warunki może obniżyć wartość przechowywanego wina.

N°	PROBLEM	MOŻLIWA PRZYCZYNA
1	Chłodziarka do wina nie działa	Urządzenie nie jest włączone do sieci elektrycznej. Urządzenie jest wyłączone (OFF). Zadziałał wyłącznik różnicowy (bezpiecznik) domowej instalacji elektrycznej.
2	Chłodziarka nie chłodzi wystarczająco mocno.	Sprawdź ustawienie temperatury. Warunki zewnętrzne wymagają zmiany ustawienia. Drzwiczki są zbyt często otwierane. Drzwiczki nie są dokładnie zamknięte. Uszczelka drzwi nie dolega dokładnie.
3	Chłodziarka często się sama włącza i wyłącza.	Temperatura w pomieszczeniu pokoju jest wyższa niż zwykle. Do chłodziarki włożono dużo nowych butelek wina. Drzwiczki są otwierane zbyt często. Drzwi nie są dokładnie zamknięte. Sprawdź ustawienie temperatury. Uszczelka drzwi nie dolega dokładnie.
4	Oświetlenie nie działa	Urządzenie nie jest włączone do sieci elektrycznej. Oświetlenie jest wyłączone. Zadziałał wyłącznik różnicowy (bezpiecznik) domowej instalacji elektrycznej.
5	Urządzenie silnie wibruje	Sprawdź, czy urządzenie jest wypoziomowane. Sprawdź, czy nie ma obluźwionych elementów wewnątrz chłodziarki lub z tyłu koło sprężarki.
6	Urządzenie głośno pracuje	Hałas może pochodzić z obiegu chłodzącego. Jest to normalne. Na koniec cyklu, można usłyszeć bulgoczące dźwięki spowodowane przez krążący w obiegu czynnik chłodniczy. Napięcia w związku ze zmianami temperatury wewnętrznych ścian mogą spowodować odgłosy pękania i trzeszczenia. Urządzenie nie jest wypoziomowane.
7	Drzwi nie zamykają się poprawnie.	Urządzenie nie jest wypoziomowane. Uszczelka jest zanieczyszczona. Półki nie są włożone poprawnie.

W przypadku wystąpienia usterki, której nie można samemu usunąć należy skontaktować się z serwisem centralnym Dom Bianco Sp. z o.o.

Jesteśmy do Państwa dyspozycji, a zalecamy sprawdzenie winiarki samemu, aby uniknąć niedogodności związanych z jego brakiem w trakcie naprawy serwisowej.

Dane kontaktowe znajdują się na karcie gwarancyjnej oraz na stronie dombianco.pl

SERWIS

W godzinach od 09.00 do 17.00 zadzwoń na:
Telefon (22) 38 31 888

lub

telefon komórkowy: 663 130 020

lub

wyślij e-mail na adres:

serwis@dombianco.com.pl



DOM BIANCO Sp. z o.o.
al. Krakowska 5, 05-090 Raszyn
tel. 0-22 7201198, 7201199
fax 0-22 7200688
www.dombianco.pl