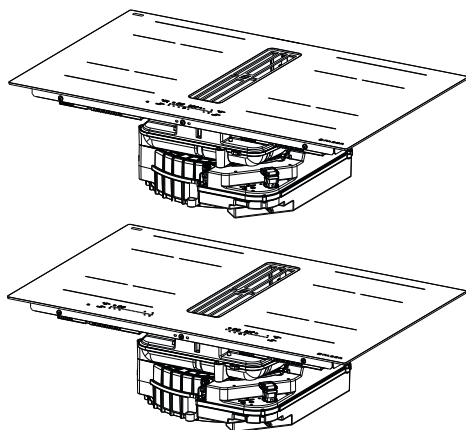


- EN INSTALLATION MANUAL
- FR MANUEL D'INSTALLATION
- IT LIBRETTO DI INSTALLAZIONE
- ES MANUAL DE INSTALACIÓN
- DE INSTALLATIONSANLEITUNG
- RU РУКОВОДСТВО ПО УСТАНОВКЕ
- PL INSTRUKCJA INSTALACJI
- EL ΟΔΗΓΙΕΣ ΕΓΚΑΤΑΣΤΑΣΗΣ
- BG РЪКОВОДСТВО ЗА МОНТАЖ
- SL NAVODILO ZA NAMESTITEV
- HR KNJIŽICE S UPUTAMA
- ET PAIGALDUSJUHEND
- CS NÁVOD K MONTÁŽI
- SK INŠTALAČNÁ PRÍRUČKA
- RO MANUAL DE INSTALARE
- LV UZSTĀDĪŠANAS ROKASGRĀMATA
- LT ĮRENGIMO VADOVAS
- HU ÜZEMBE HELYEZÉSI ÚTMUTATÓ
- MK УПАТСТВО ЗА МОНТАЖА
- AL UDHËZUES PËR INSTALIMIN
- SR УПУТСТВО ЗА ИНСТАЛИРАЊЕ
- PT LIVRO DE INSTRUÇÕES PARA INSTALAÇÃO
- SV INSTALLATIONSHANDBOK
- FI ASENNUSOHJEET
- DA INSTALLATIONSVEJLEDNING
- UK ІНСТРУКЦІЯ ЗІ ВСТАНОВЛЕННЯ



GALILEO SHADOW F830
 GALILEO DOUBLE BLACK F830
 GALILEO WIDE F830
 GALILEO PURE BLACK F830

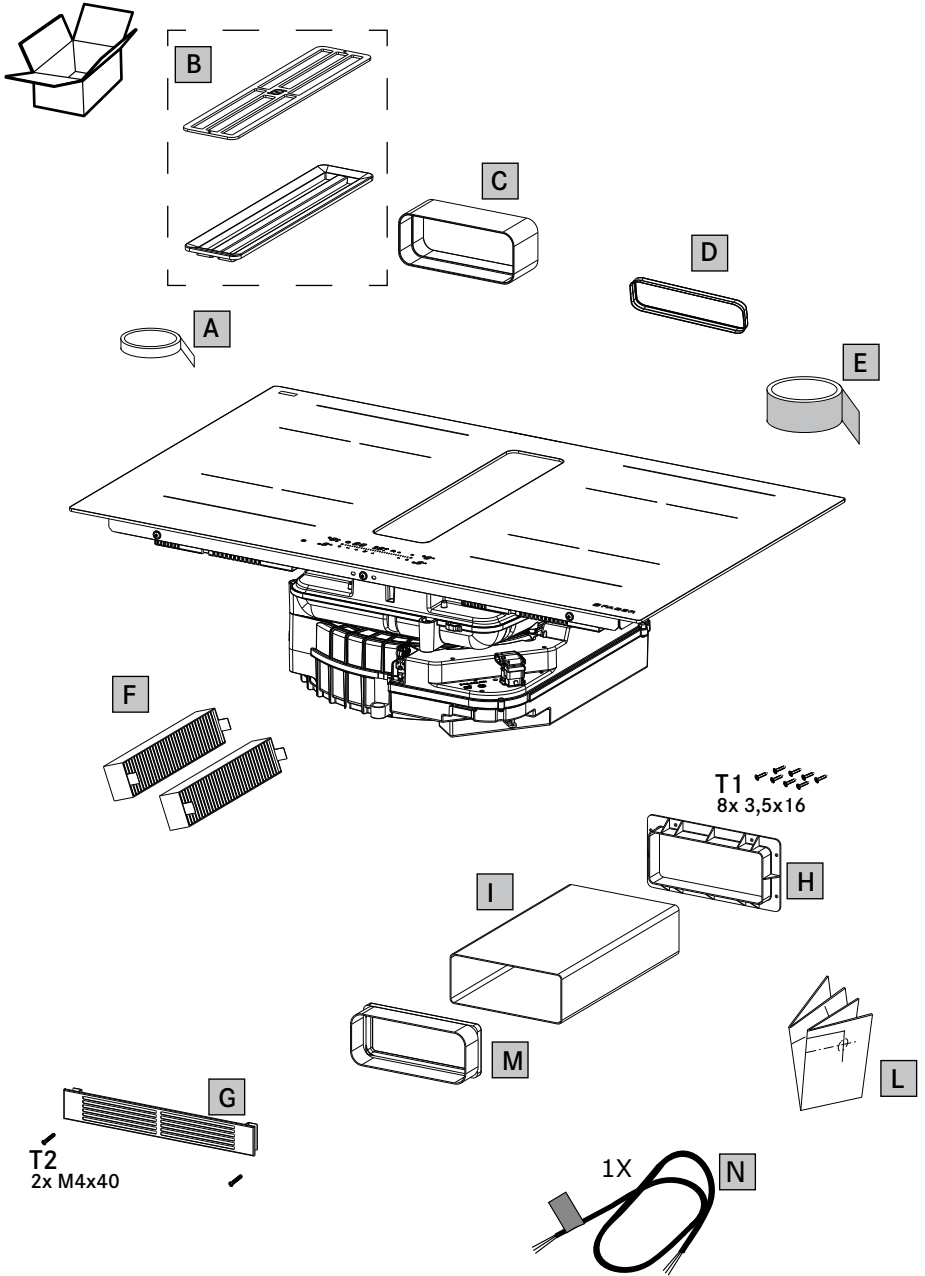


- EN** Warning! Before proceeding with installation, read the safety information in the User Manual.
- FR** Avertissement ! Avant de procéder à l'installation, veuillez lire les informations sur la sécurité contenues dans le manuel de l'utilisateur.
- IT** Avvertenza! Prima di procedere all'installazione, leggere le informazioni sulla sicurezza contenute nel Manuale d'uso.
- ES** ¡Advertencia! Antes de proceder a la instalación, lea las indicaciones de seguridad del manual de instrucciones.
- DE** Warnhinweis! Vor der Montage die in der Bedienungsanleitung enthaltenen Sicherheitsinformationen lesen.
- RU** Предупреждение! Прежде чем приступить к установке, прочитайте информацию о безопасности в Инструкциях по эксплуатации.
- PL** Ostrzeżenie! Przed przystąpieniem do instalacji należy przeczytać informacje dotyczące bezpieczeństwa znajdujące się w instrukcji obsługi.
- EL** Προειδοποίηση! Πριν προβείτε στην εγκατάσταση, διαβάστε τις οδηγίες ασφαλείας στο Εγχειρίδιο Χρήστη.
- BG** Предупреждение! Преди да пристъпите към монтаж, прочетете информацията за безопасност в ръководството за потребителя.
- SL** Opozorilo: Pred vgradnjo preberite varnostna navodila v navodilih za uporabo.
- HR** Upozorenje! Pročitajte informacije koje se odnose na zaštitu u priručniku za korištenje prije nego prosljedite s instalacijom.
- ET** Hoiatus! Enne paigaldamisega jätkamist lugege kasutusjuhendis toodud ohutusteavet.
- CS** Upozornění! Před zahájením instalace si přečtěte bezpečnostní informace v uživatelské příručce.
- SK** Varovanie! Pred inštaláciou si pozorne prečítajte návod na použitie.
- RO** Avertisment! Înainte de a începe instalarea, citiți informațiile privind siguranța din Manualul de utilizare.
- LV** Brīdinājums! Pirms uzstādīšanas, izlasīt drošības informāciju Eksploataācijas instrukcijās.
- LT** Įspėjimas! Prieš pradėjami montavimo darbus, perskaitykite naudotojo vadove pateiktą saugumo informaciją.
- HU** Figyelem! Az üzembe helyezésel történő továbblépés előtt olvassa el a Felhasználói kézikönyvben található biztonsági tudnivalókat.
- MK** Предупредување! Пред да продолжите со монтажата, прочитайте ги информациите за безбедност во Прирачникот за корисник.
- AL** Kujdes! Para se të vijoni me instalimin, lexoni informacionet e sigurisë në Manualin e Përdoruesit.
- SR** Упозорење! Пре почетка инсталације прочитајте безбедносне информације у корисничком упутству.
- PT** Aviso! Antes de proceder à instalação, leia a informação de segurança no Manual do Utilizador.
- SV** Varning! Läs säkerhetsföreskrifterna i bruksanvisningen innan apparaten installeras.

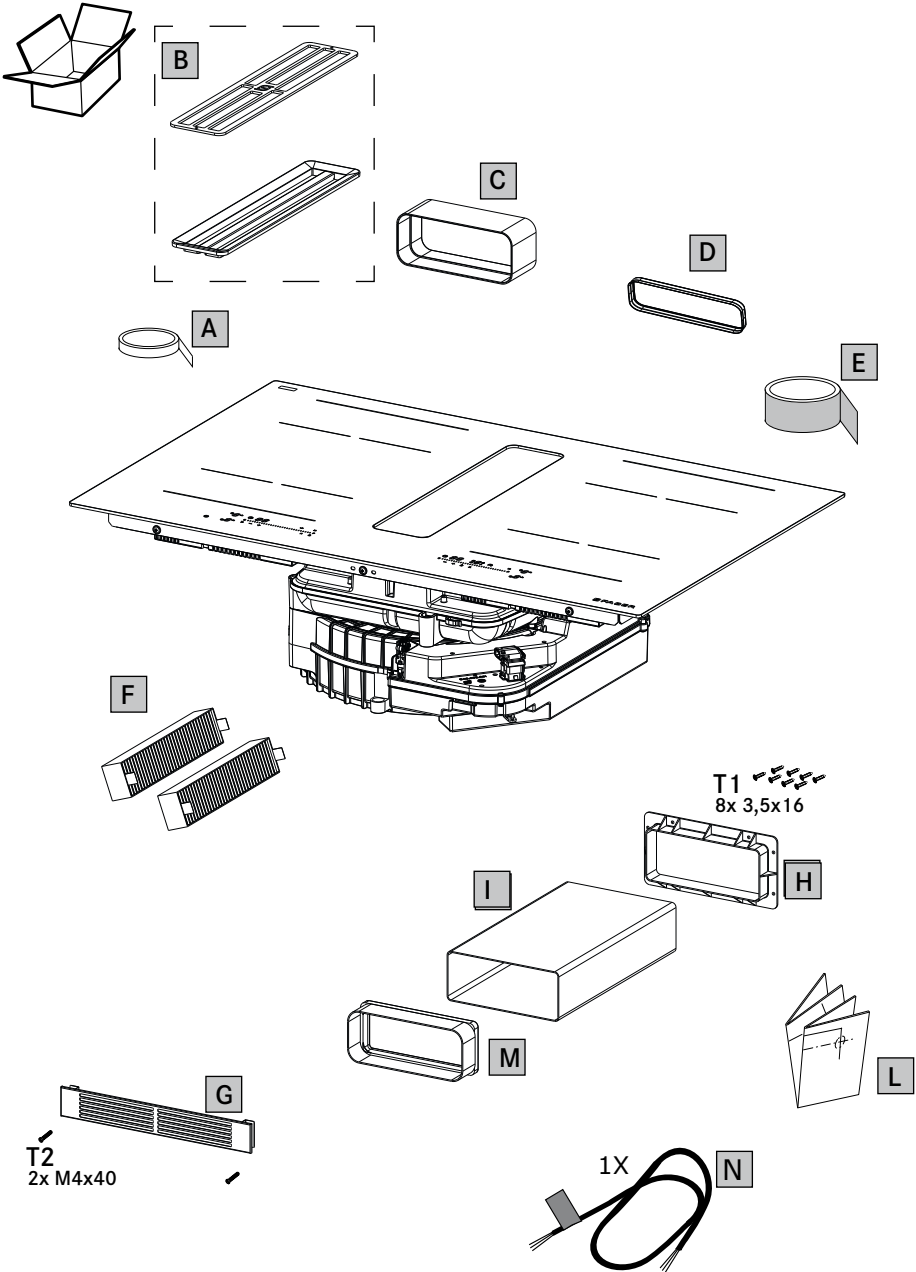
FI Varoitus! Ennen laitteen asentamista lue käyttöoppaassa olevat turvallisuustiedot.

DA Advarsel! Læs sikkerhedsreglerne i brugsanvisningen inden installation.

UK Попередження. Перш ніж розпочинати встановлення, необхідно уважно прочитати інформацію з техніки безпеки, наведену в інструкції з експлуатації.

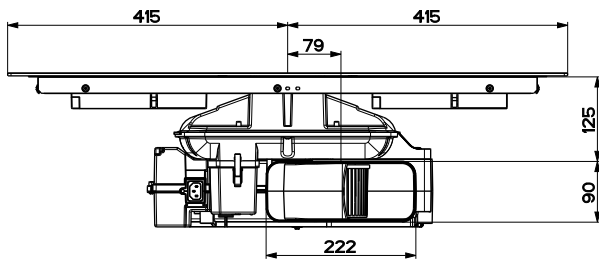
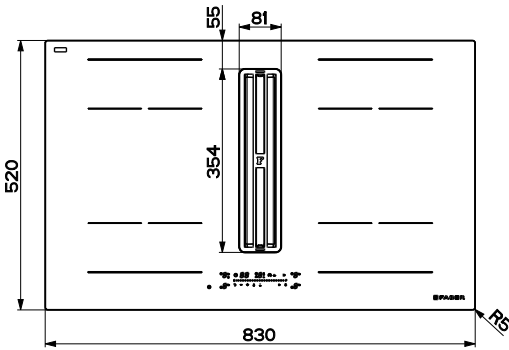
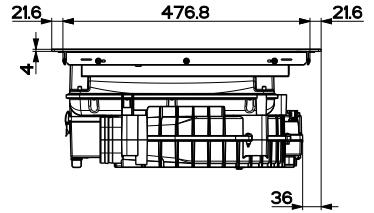
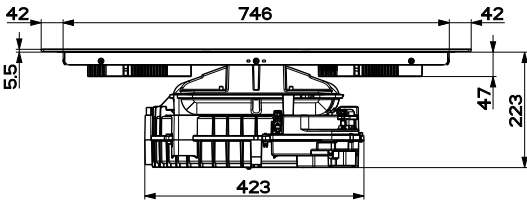
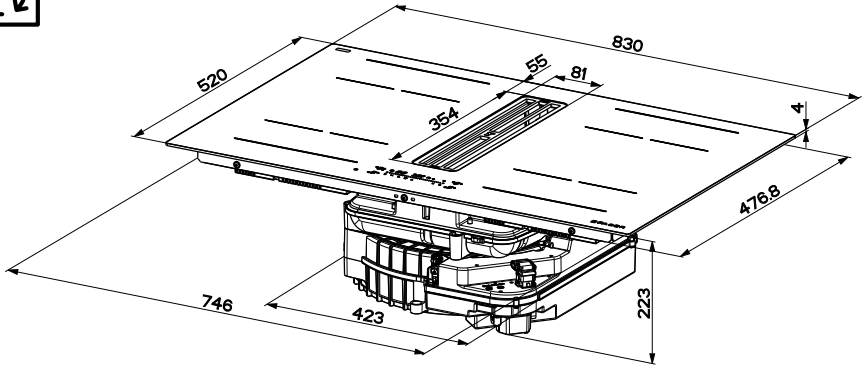


GALILEO WIDE F830
 GALILEO PURE BLACK F830

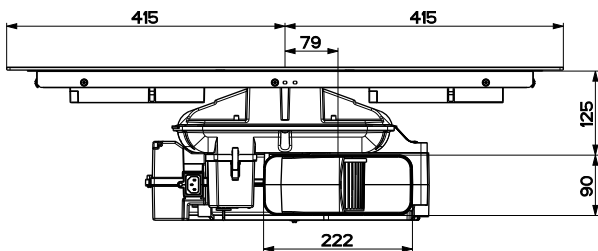
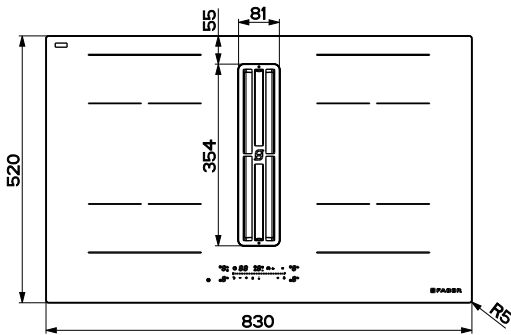
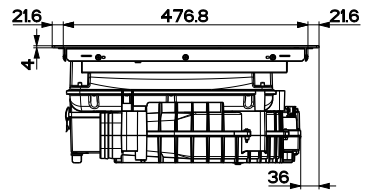
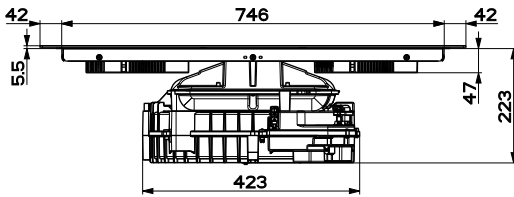
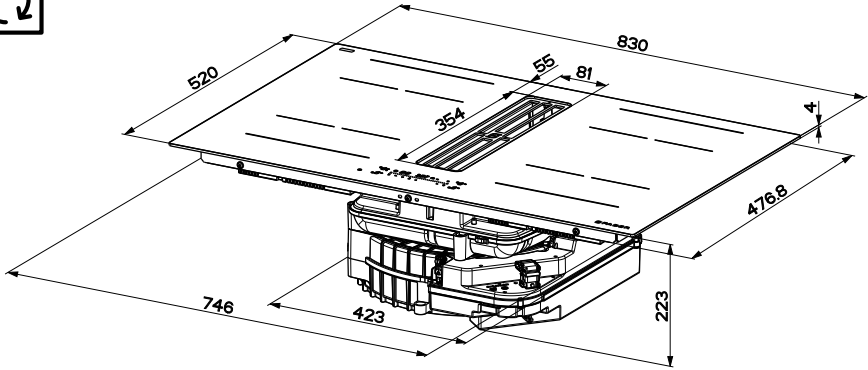


GALILEO SHADOW F830
 GALILEO DOUBLE BLACK F830

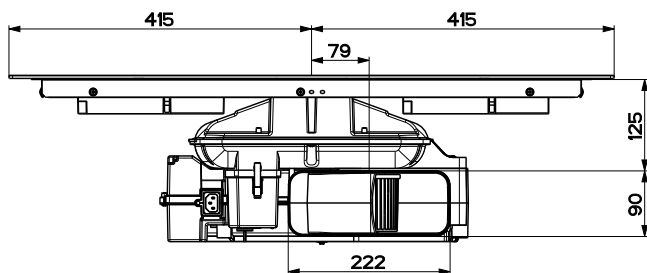
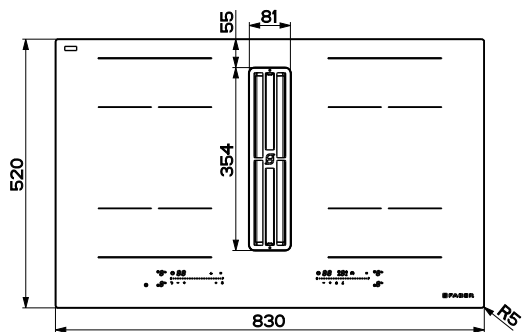
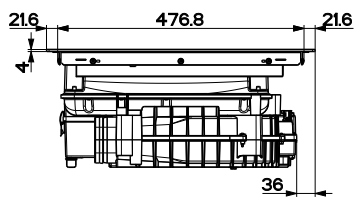
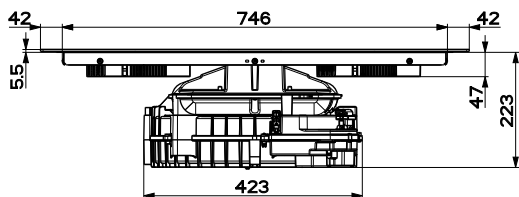
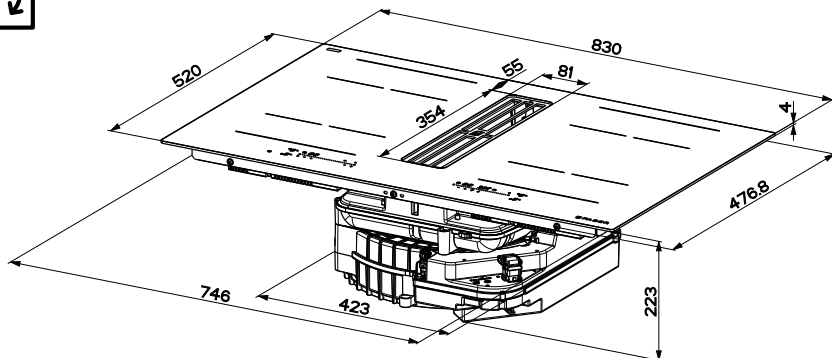
GALILEO WIDE F830



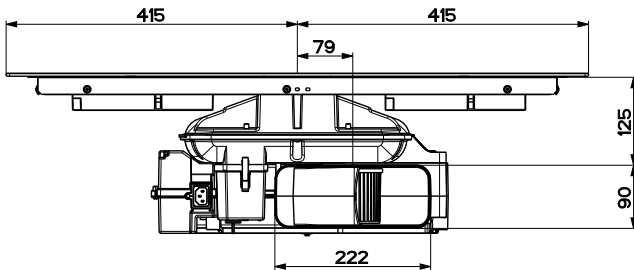
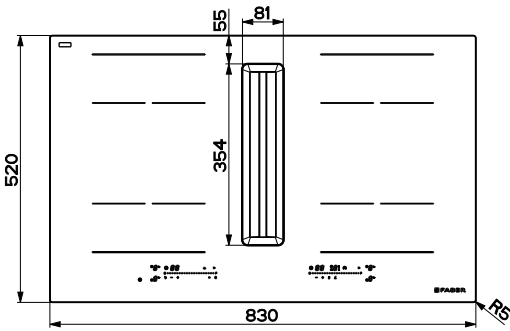
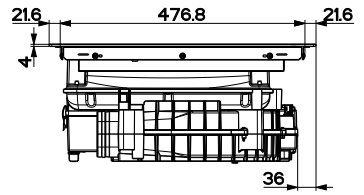
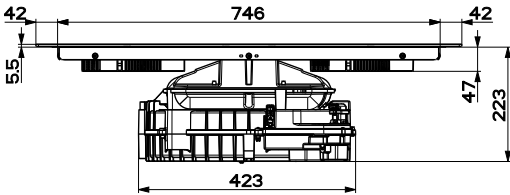
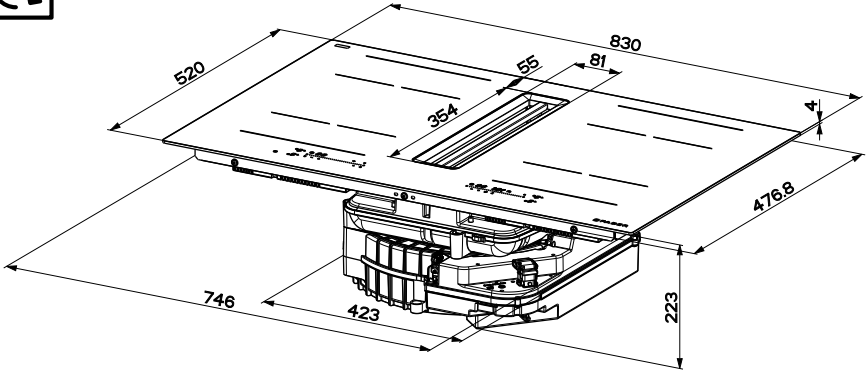
GALILEO PURE BLACK F830

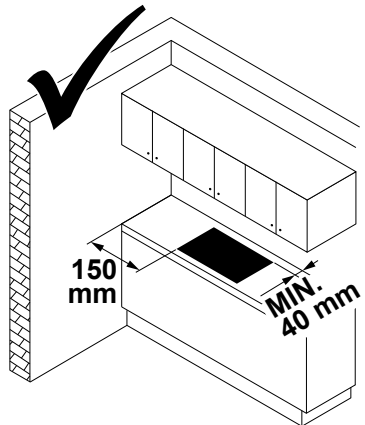
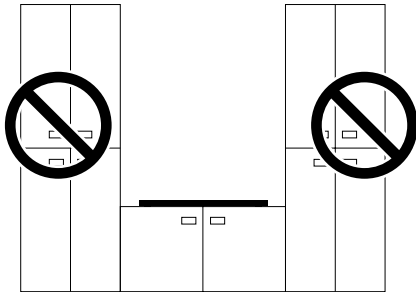
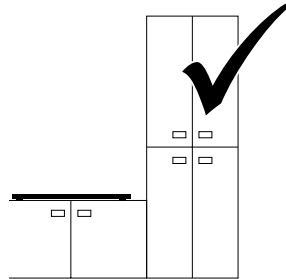
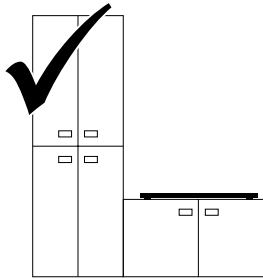
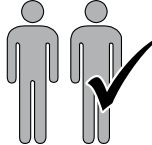
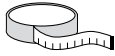


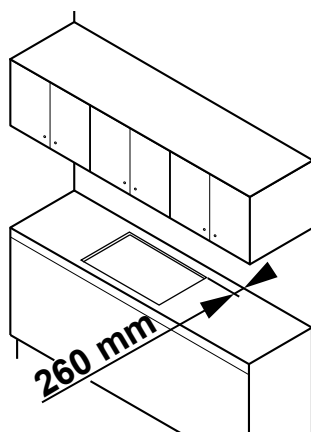
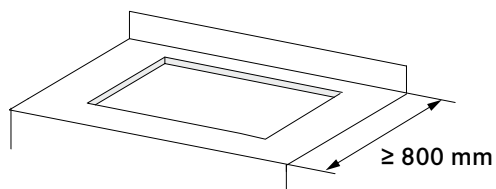
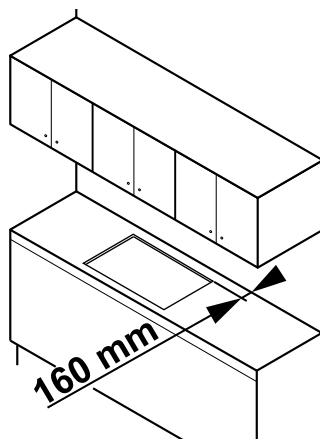
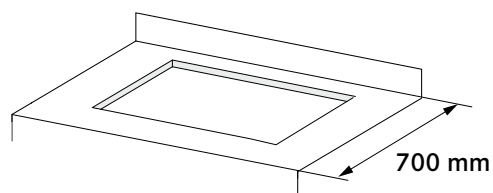
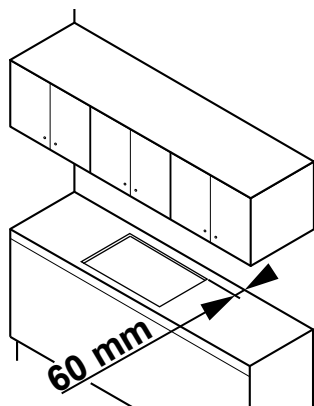
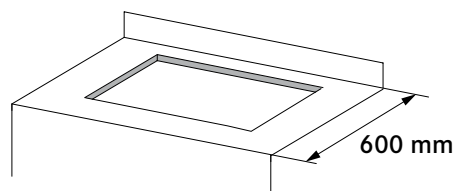
GALILEO DOUBLE BLACK F830



GALILEO SHADOW F830









Cod.: 112.0732.429



Cod.: 112.0732.758

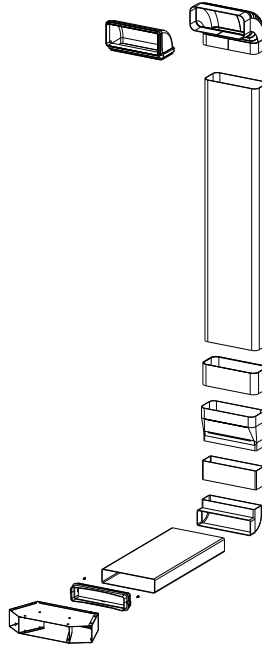


Cod.: 112.0732.801

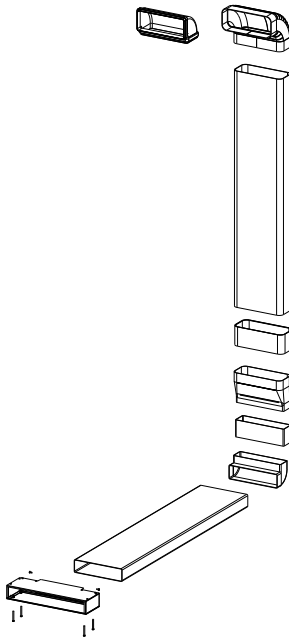


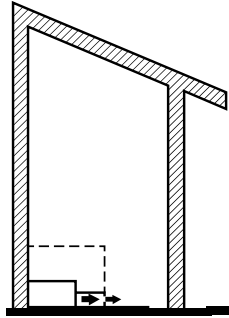


Cod.: 112.0711.987

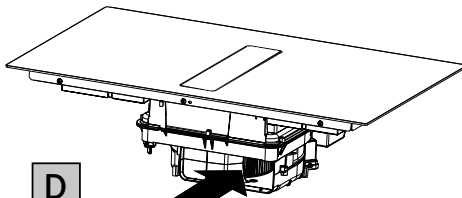


Cod.: 112.0711.988





L



D

M

I

H

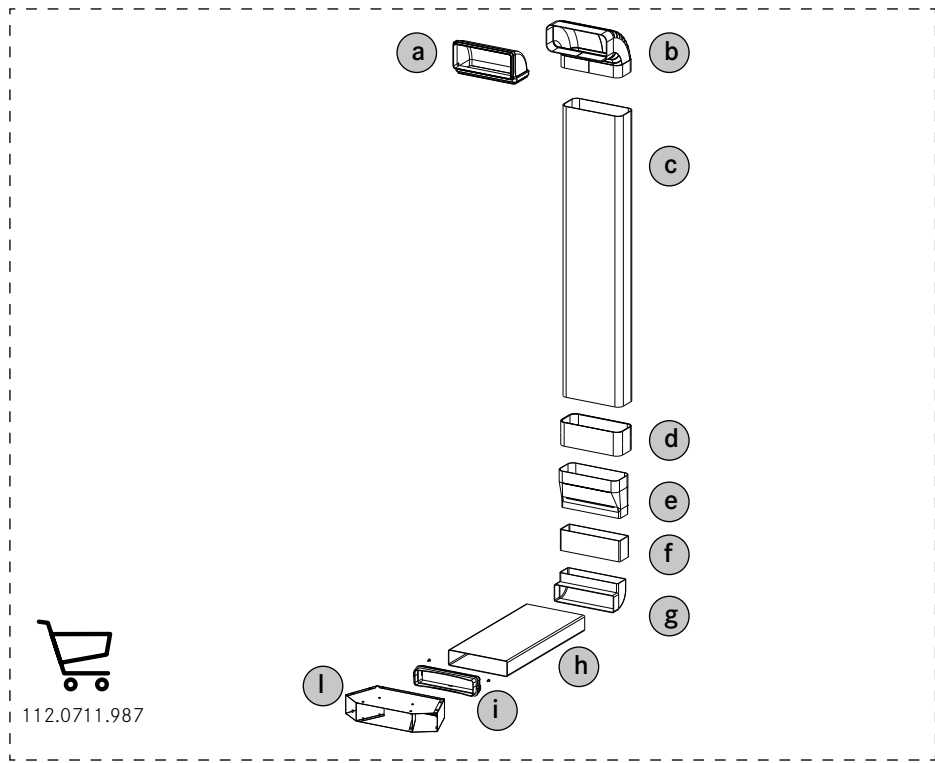
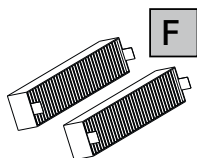
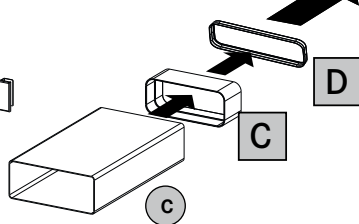
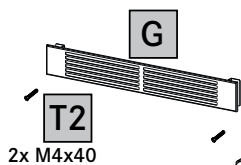
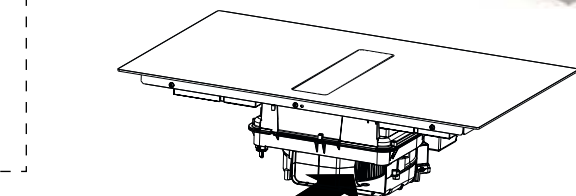
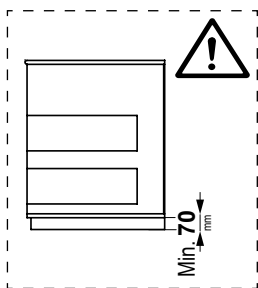
T1 8x 3,5x16

F

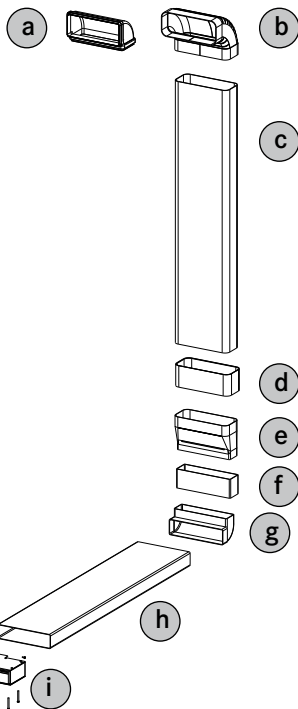
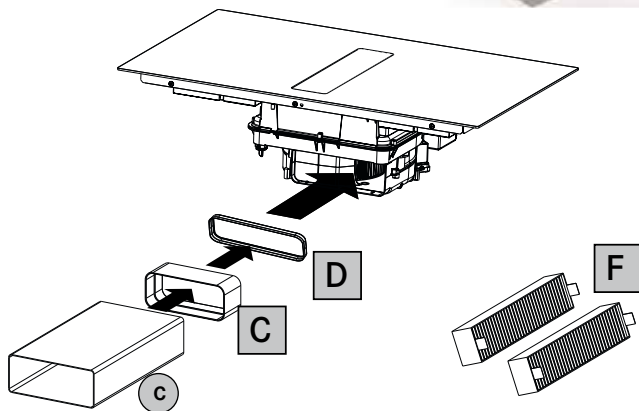
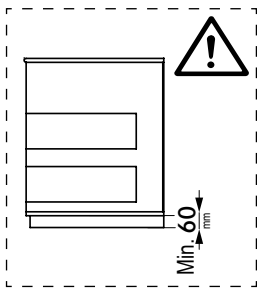
G

T2

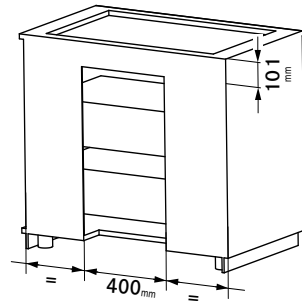
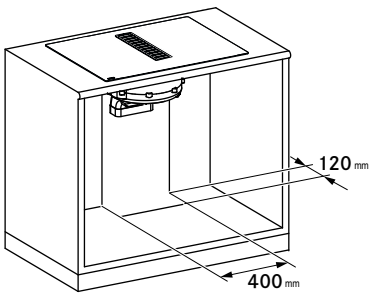
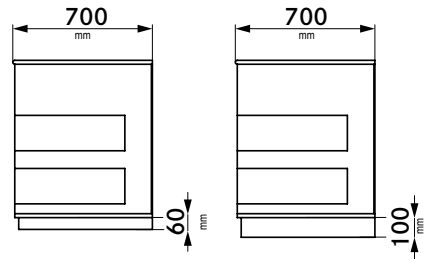
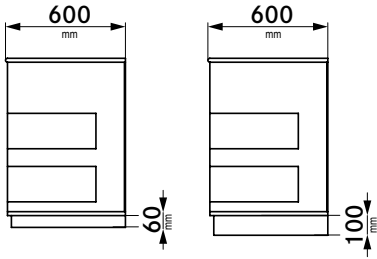
2x M4x40

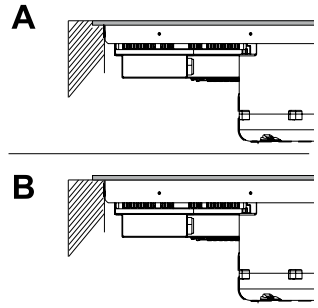
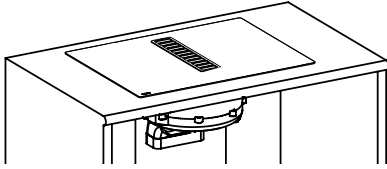


112.0711.987

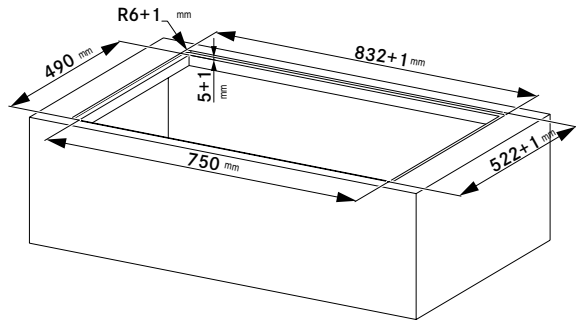


112.0711.988

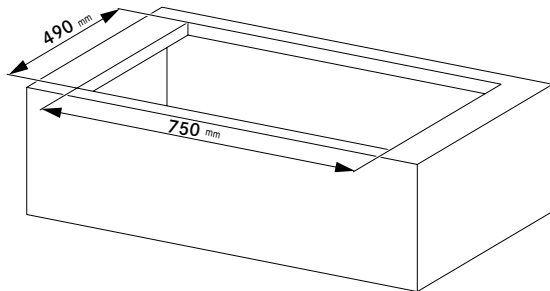




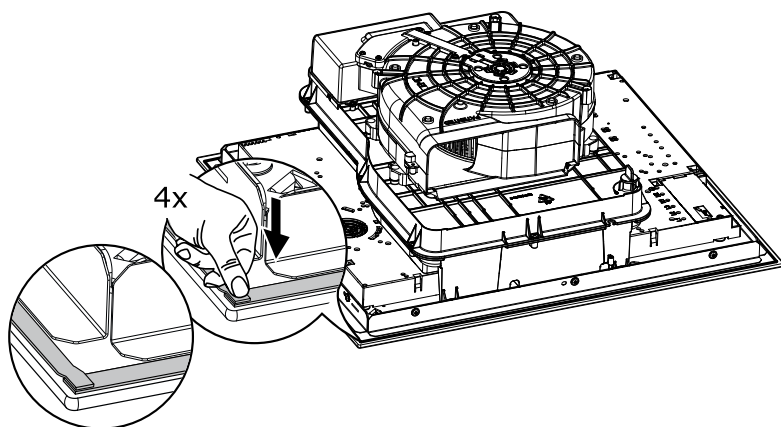
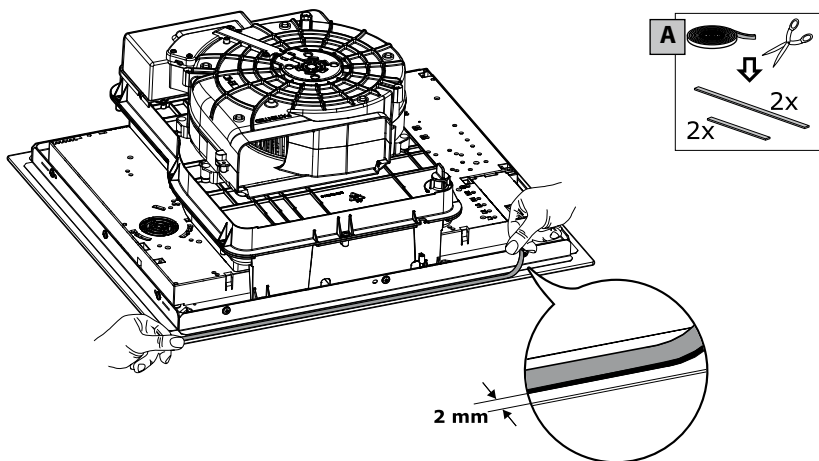
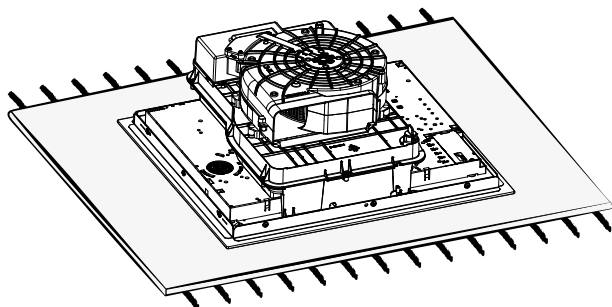
A



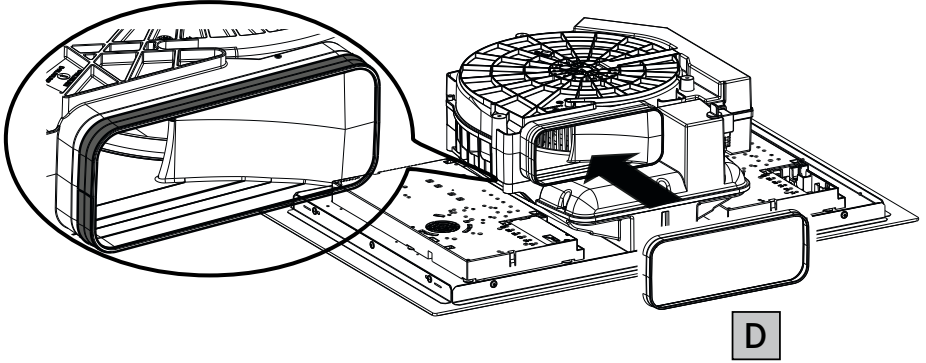
B



1

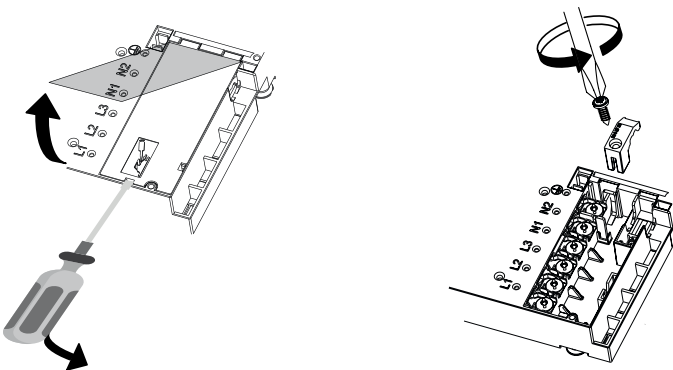
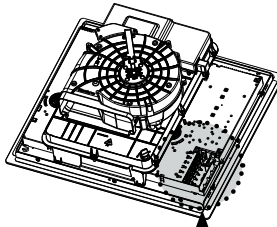


2

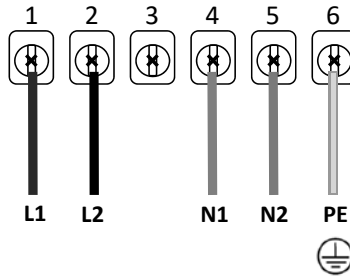
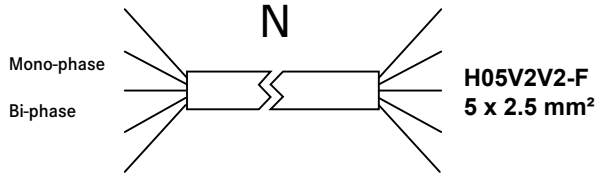


D

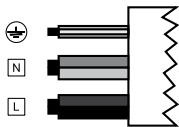
3



4

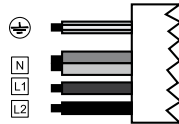


220V - 240V 1N ~



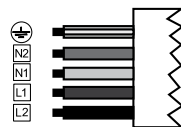
L	Black
L	Brown
N	Blue
N	Grey
PE	Yellow / Green

380V - 415V 2N ~



L1	Brown
L2	Black
N	Blue
N	Grey
PE	Yellow / Green

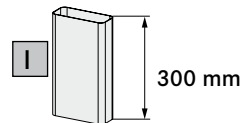
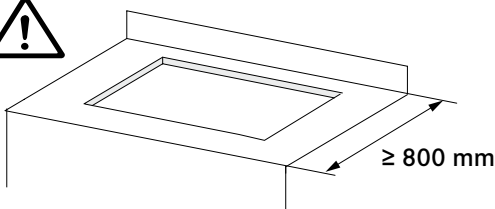
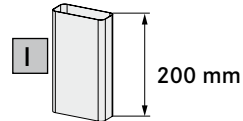
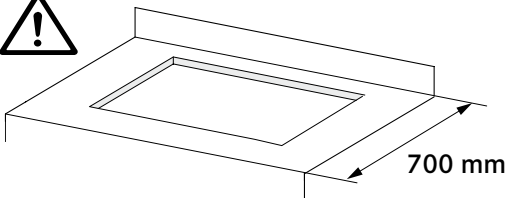
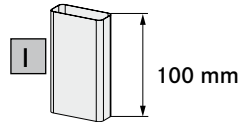
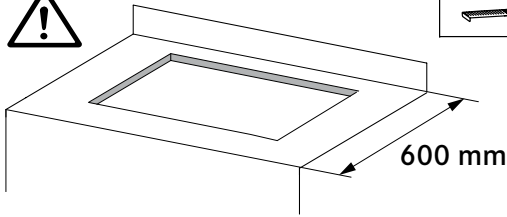
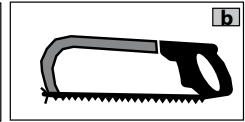
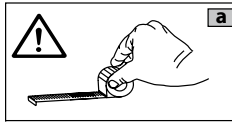
380V - 415V 2N ~



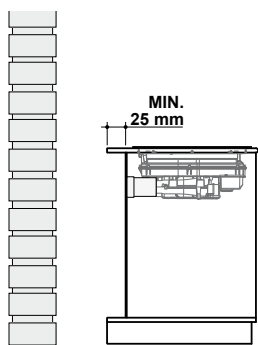
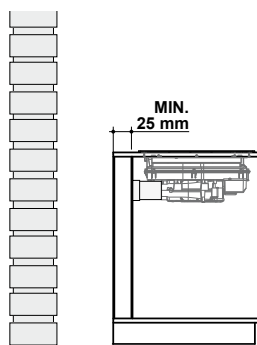
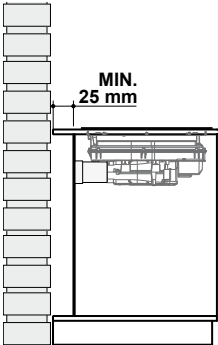
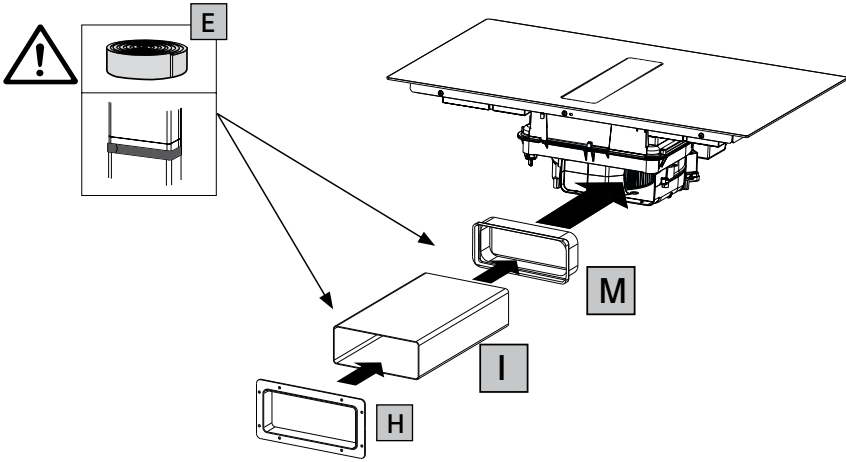
L1	Brown
L2	Black
N1	Blue
N2	Grey
PE	Yellow / Green



5



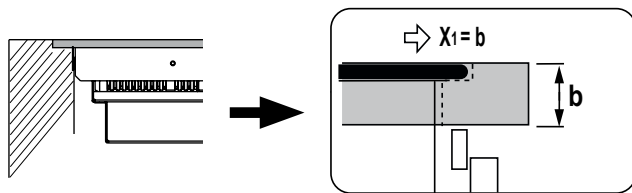
6



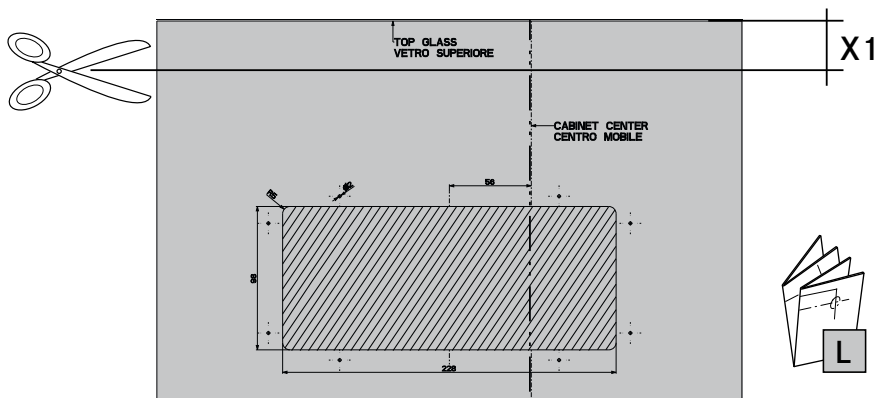
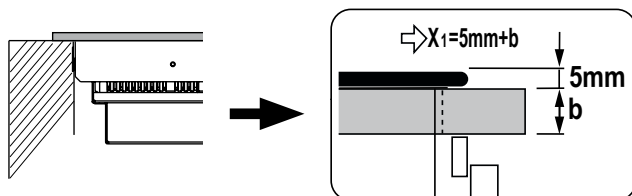
7



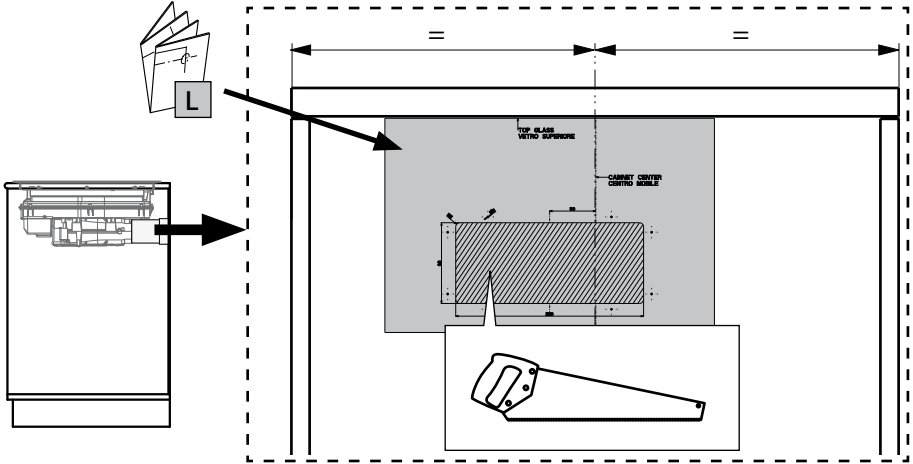
A



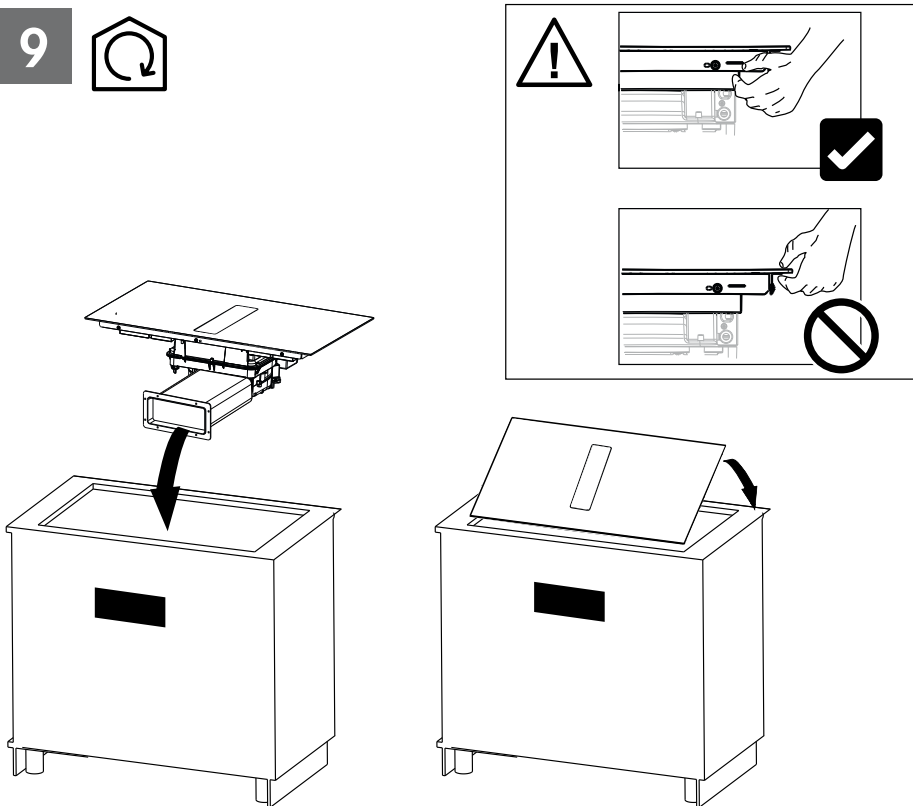
B



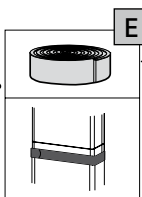
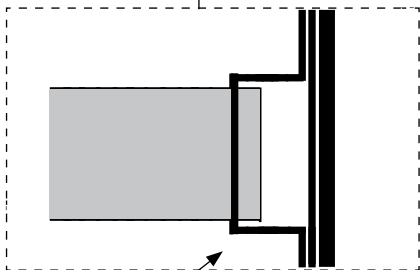
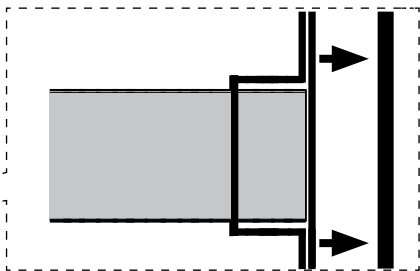
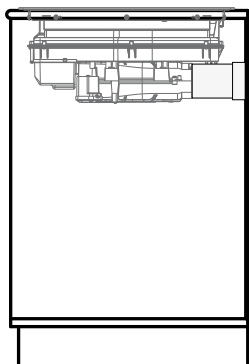
8



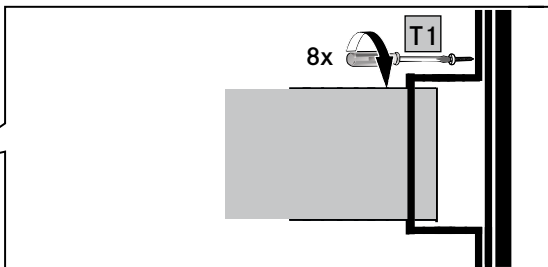
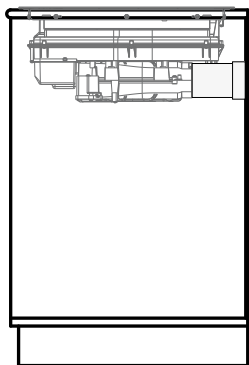
9

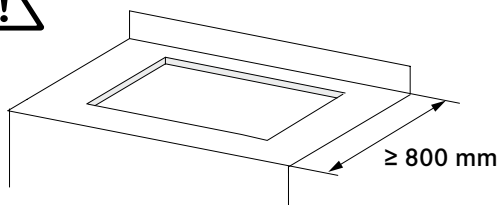
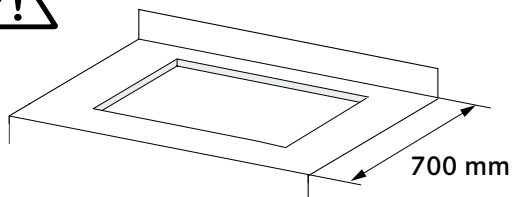
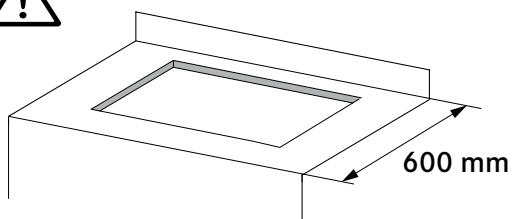


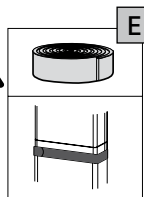
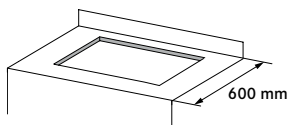
10



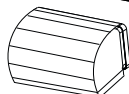
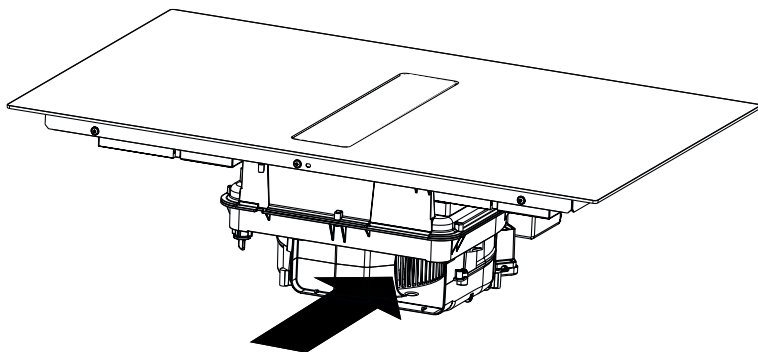
11







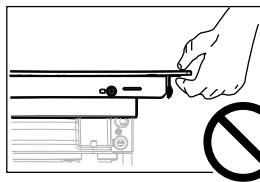
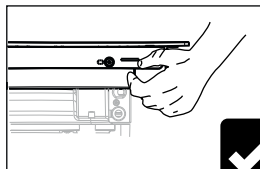
5



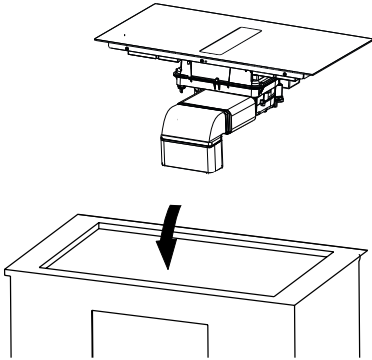
b



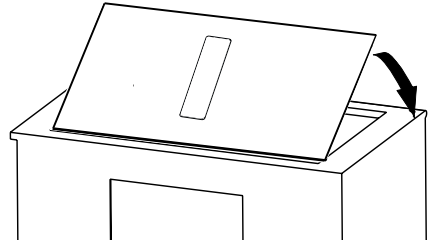
c



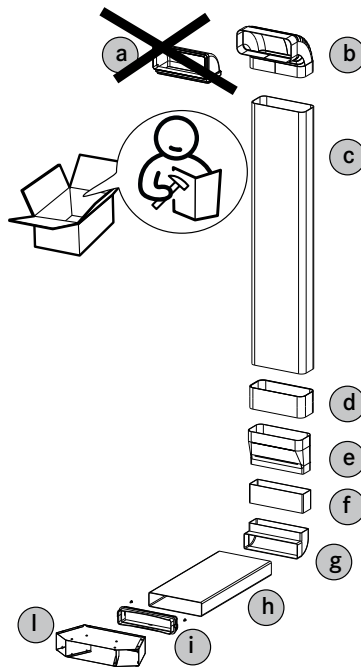
6



7

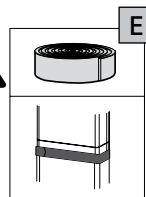
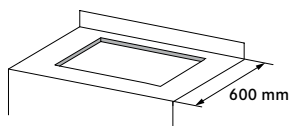


8

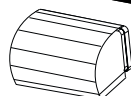
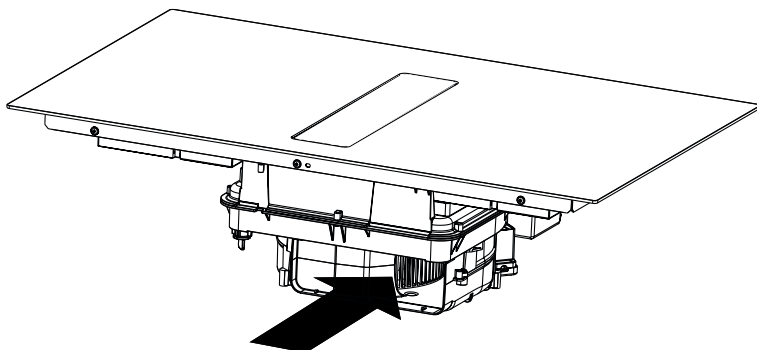


112.0711.987



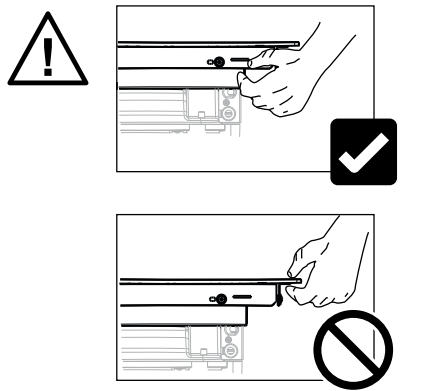


5

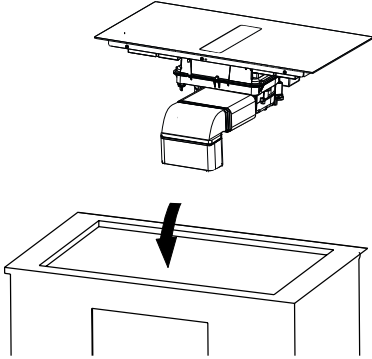


b

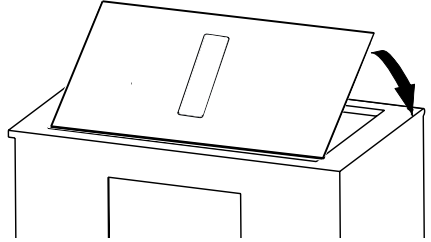
c



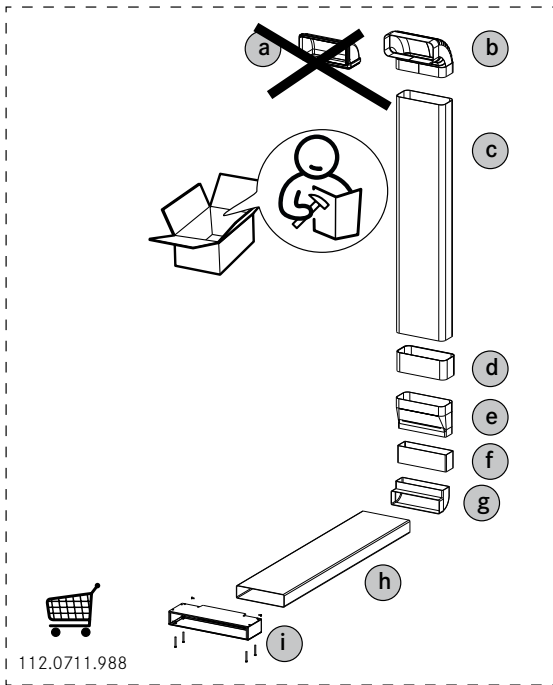
6



7

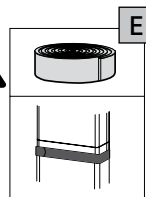
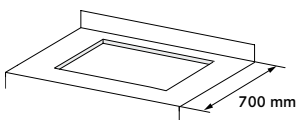


8

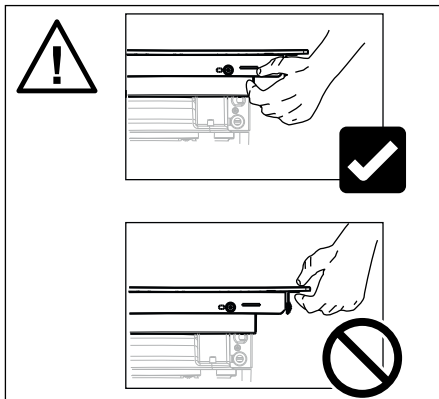
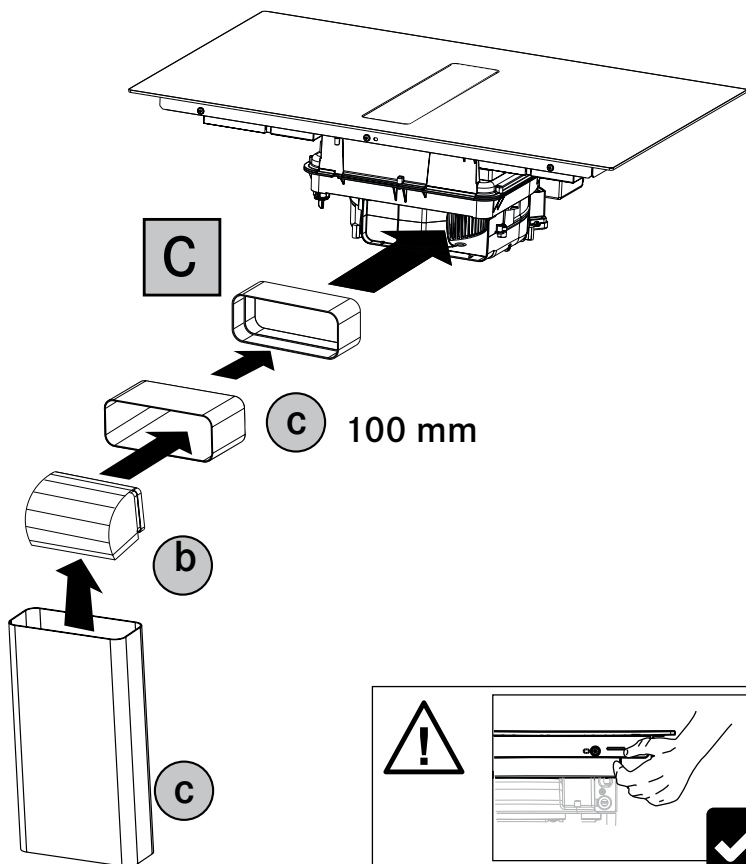


112.0711.988

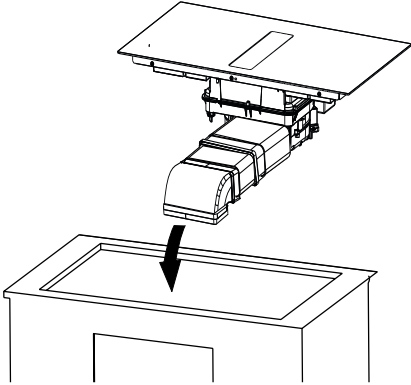




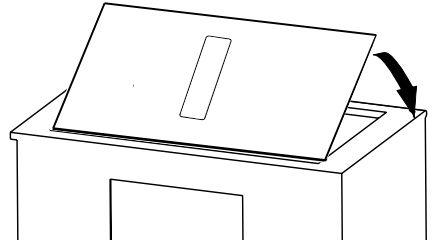
5



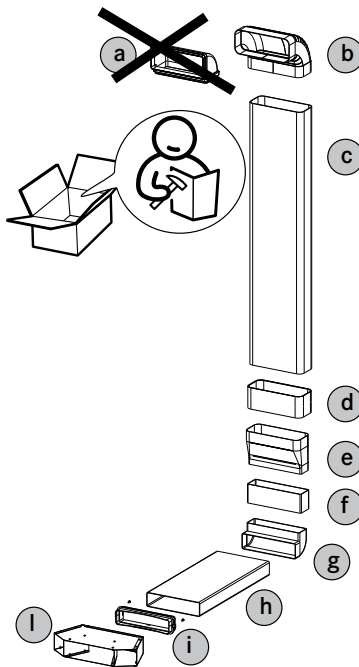
6



7

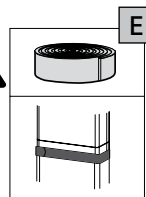
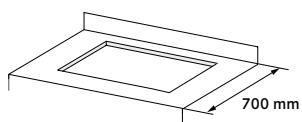


8

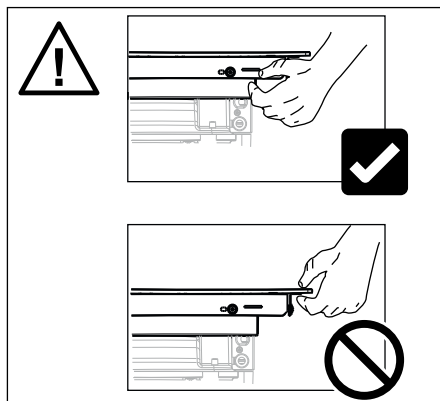
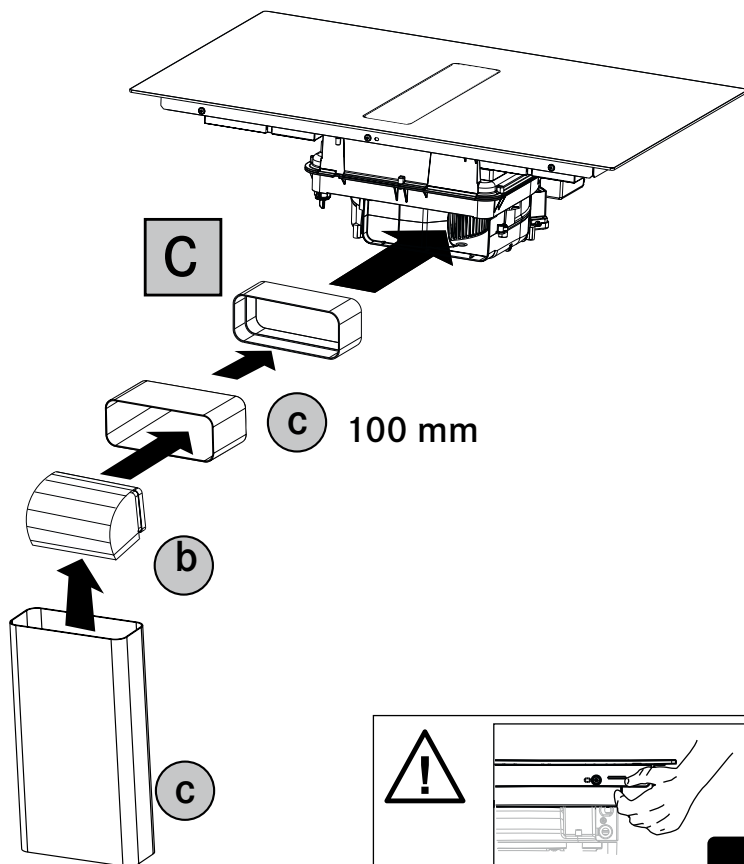


112.0711.987

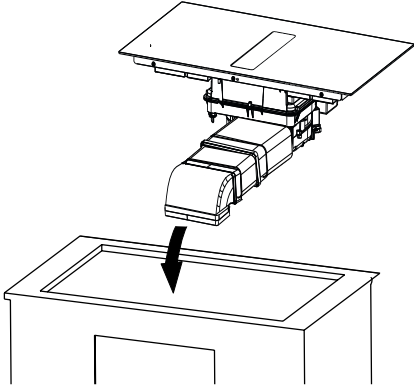




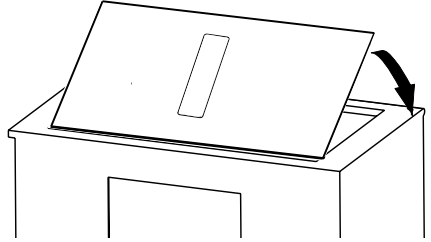
5



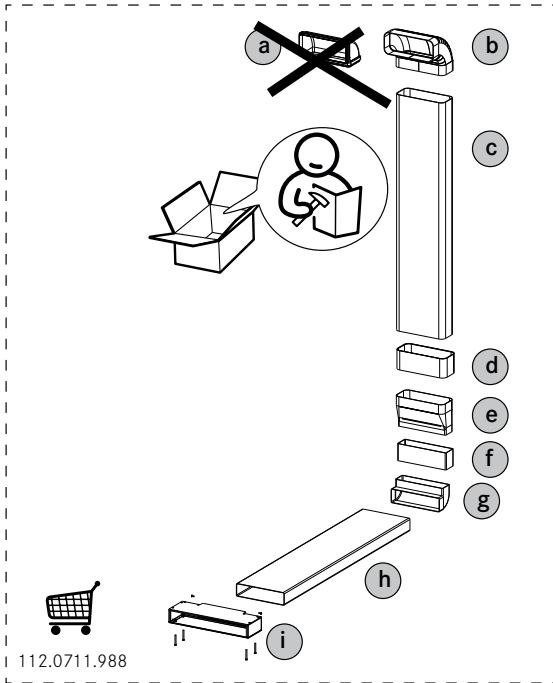
6



7

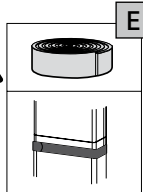
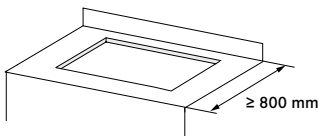


8

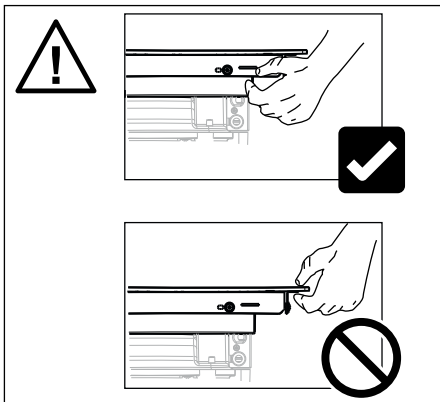
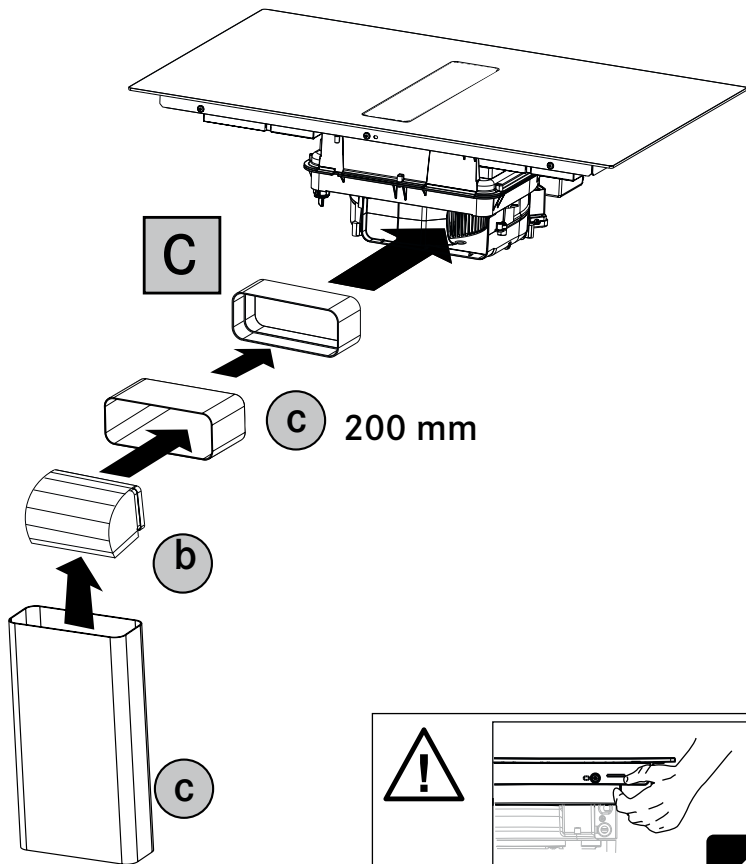


112.0711.988

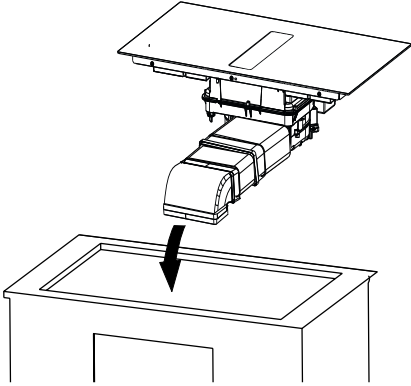




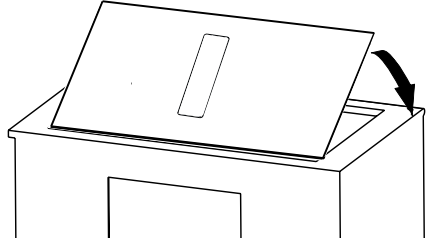
5



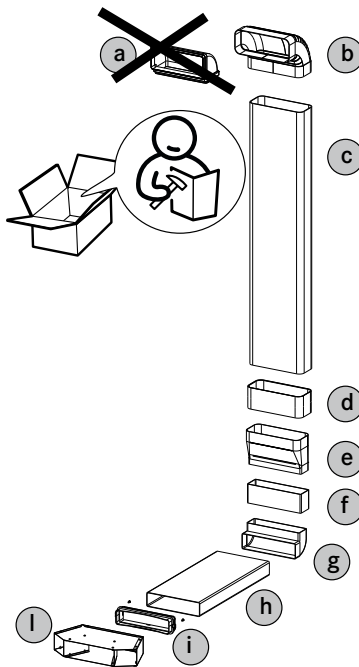
6



7

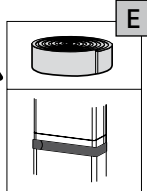
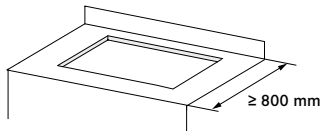


8

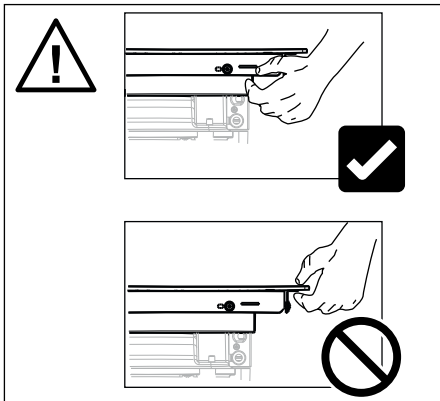
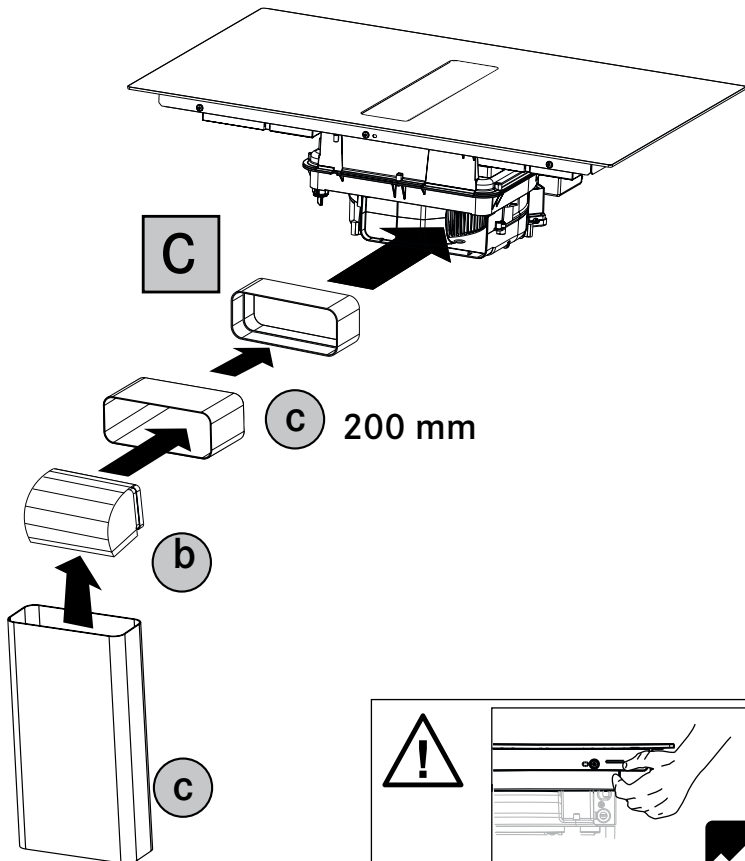


112.0711.987

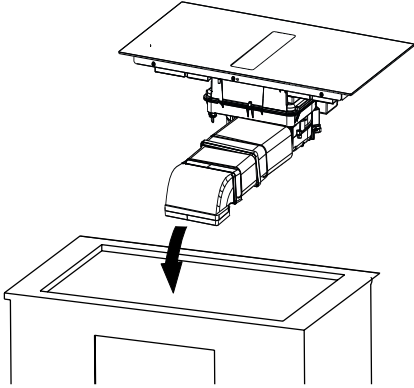




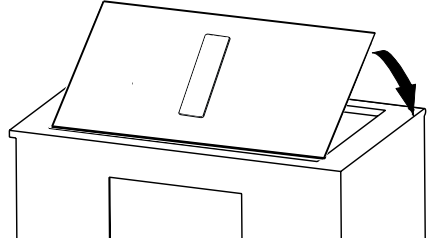
5



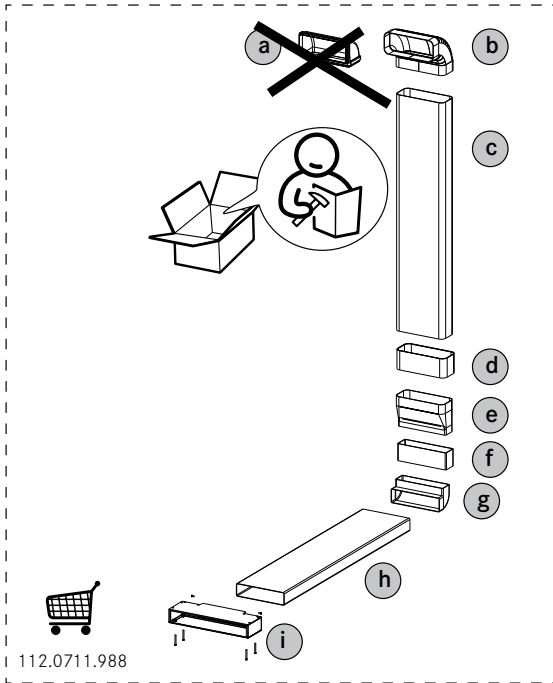
6



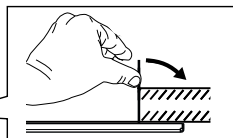
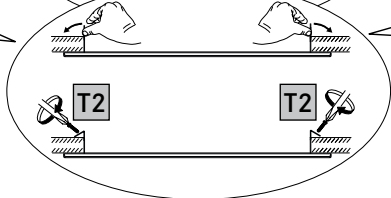
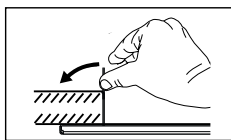
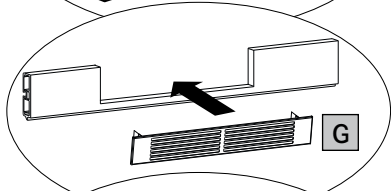
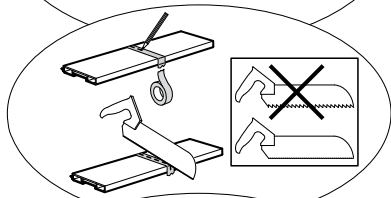
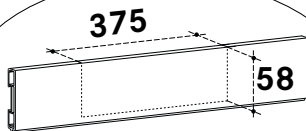
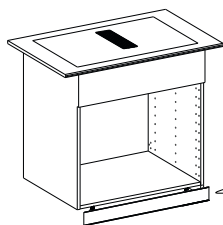
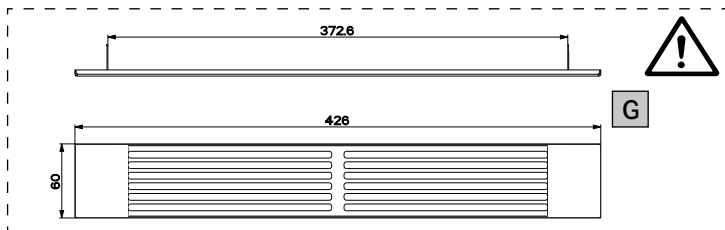
7



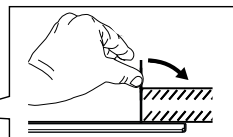
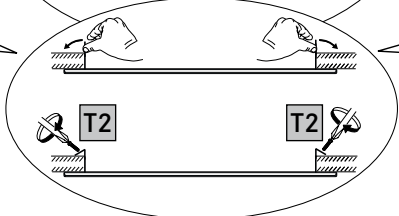
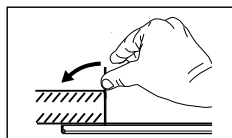
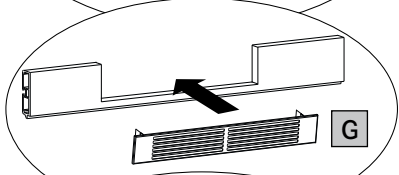
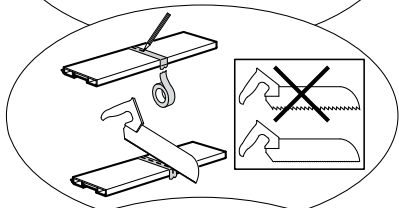
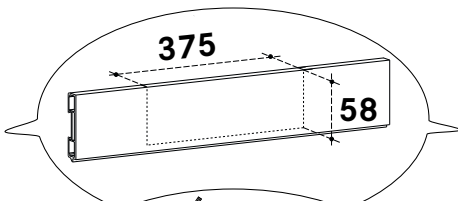
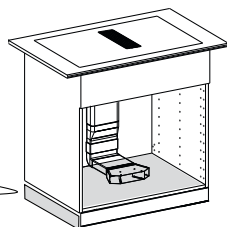
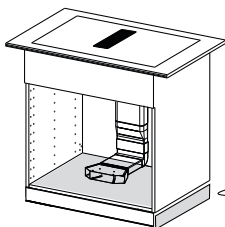
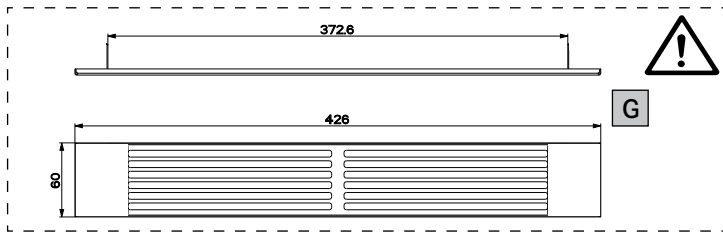
8



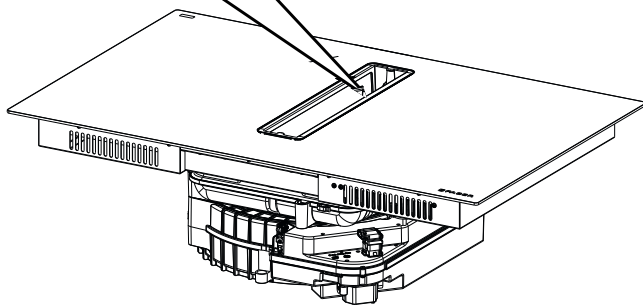
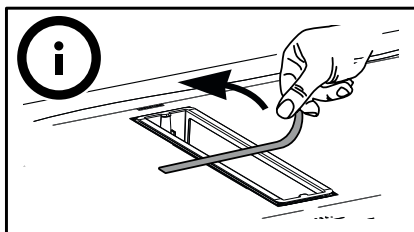
1.a



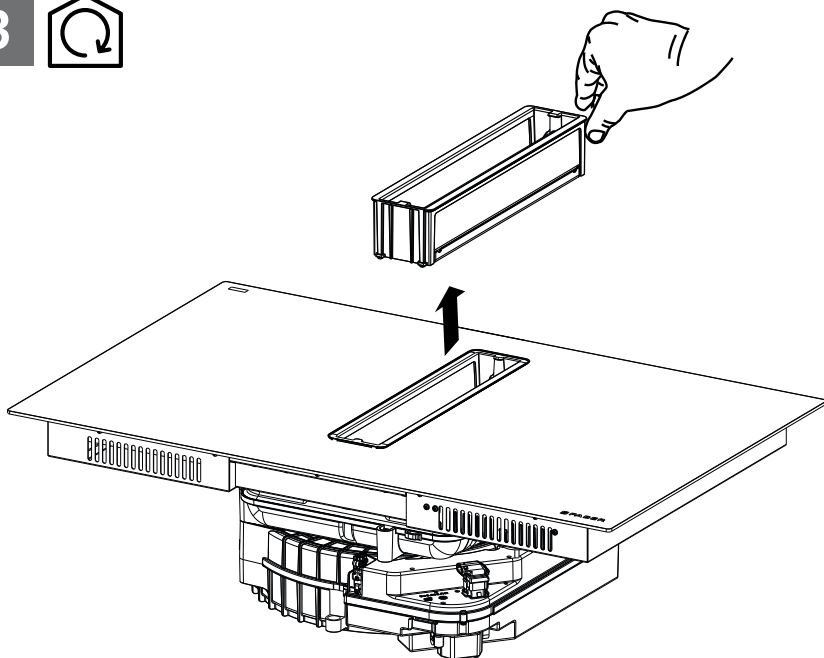
1.b



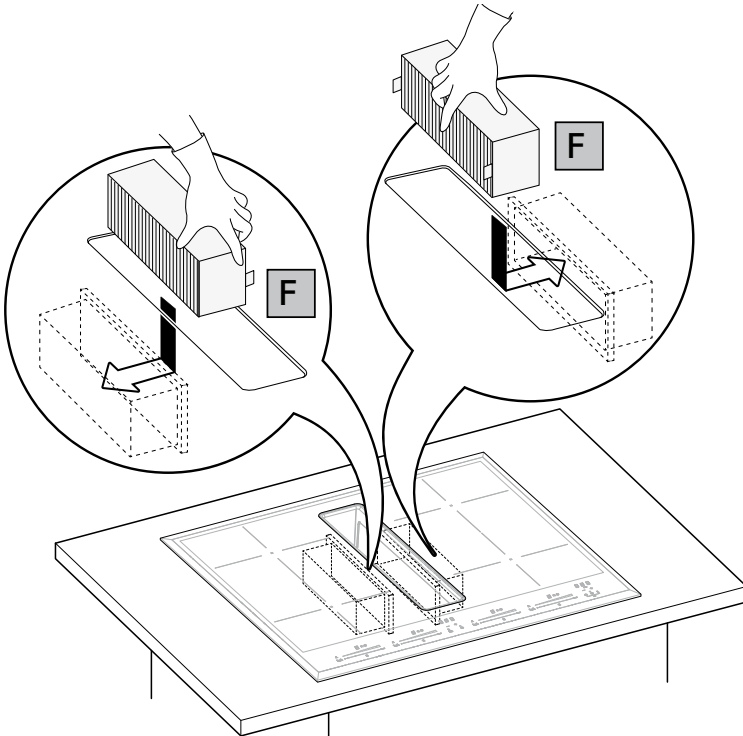
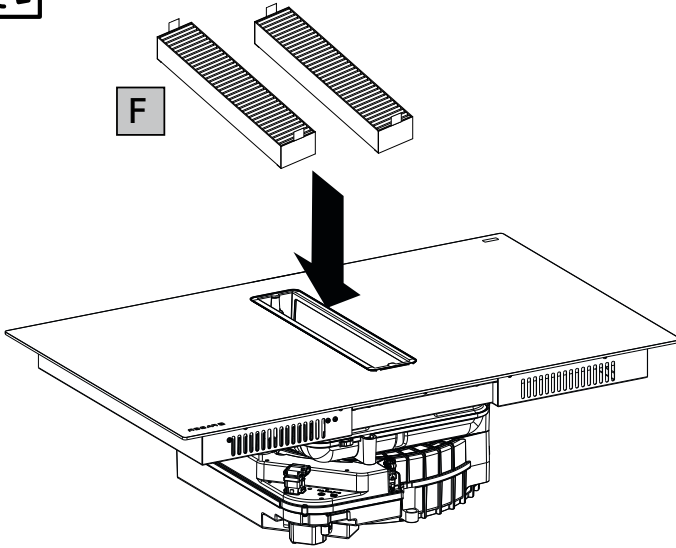
2



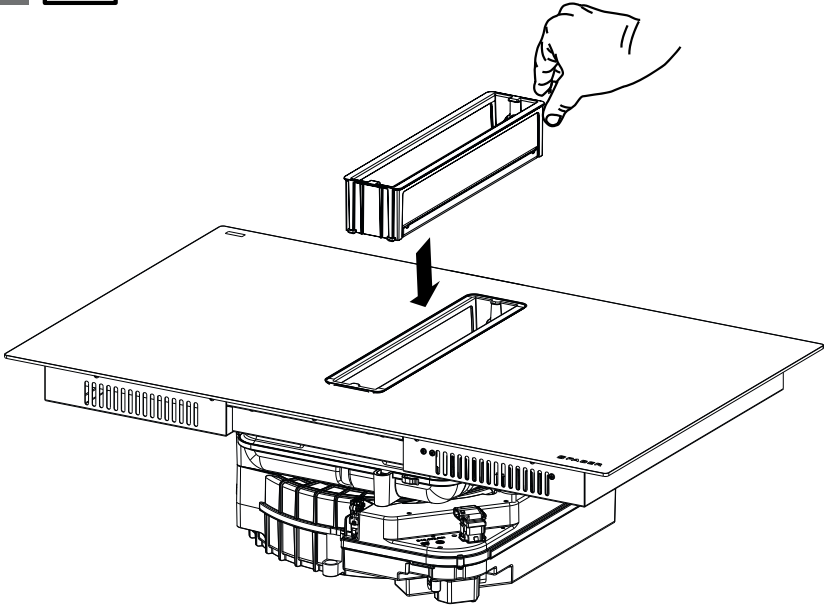
3



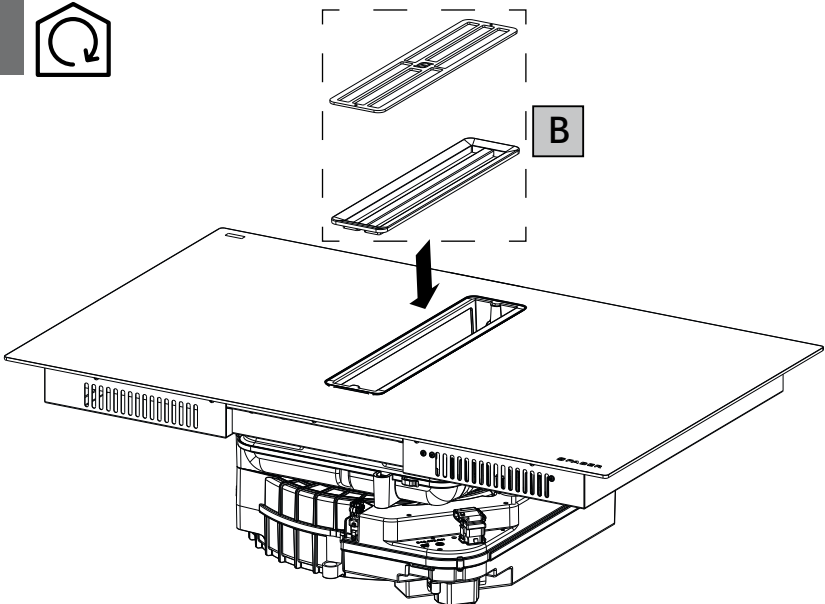
4

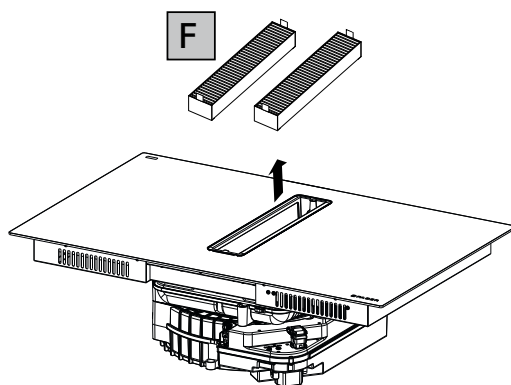
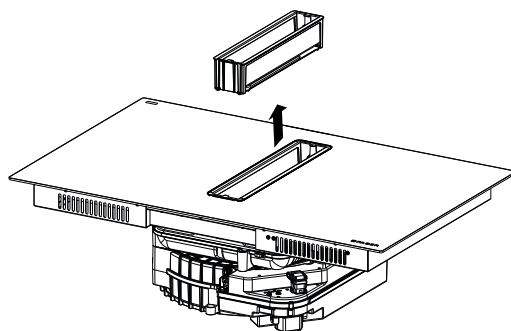
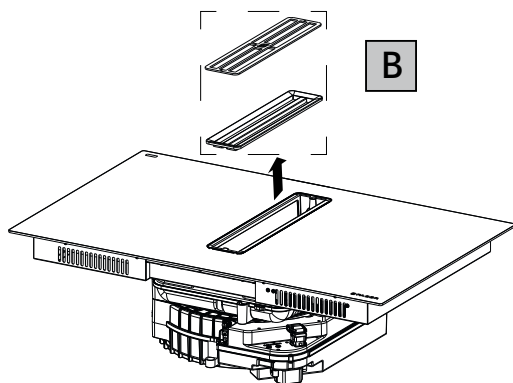
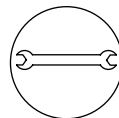


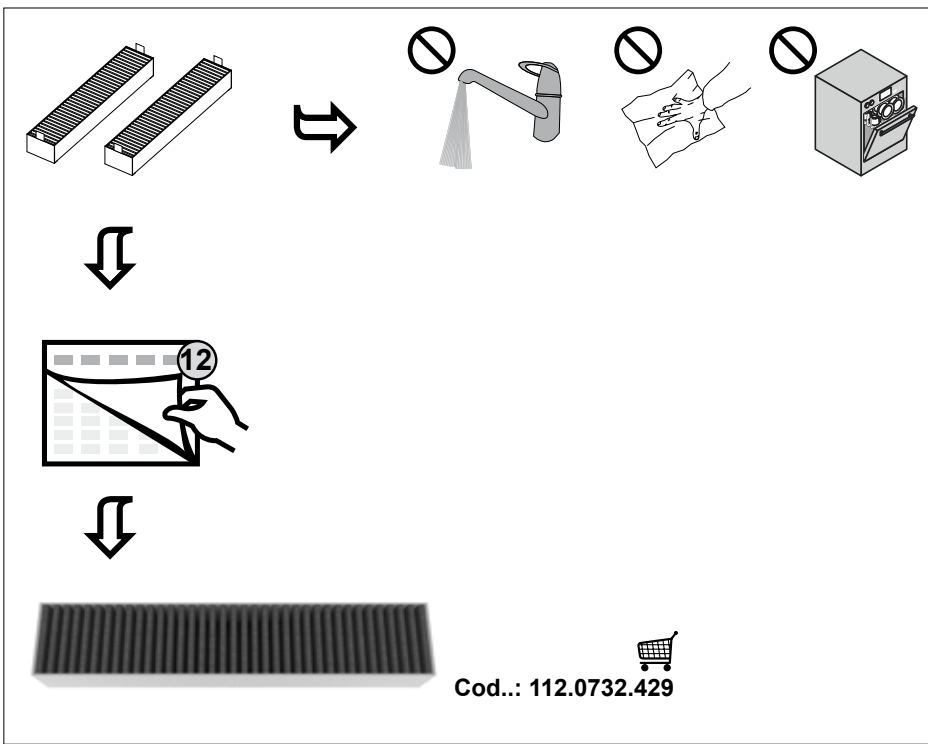
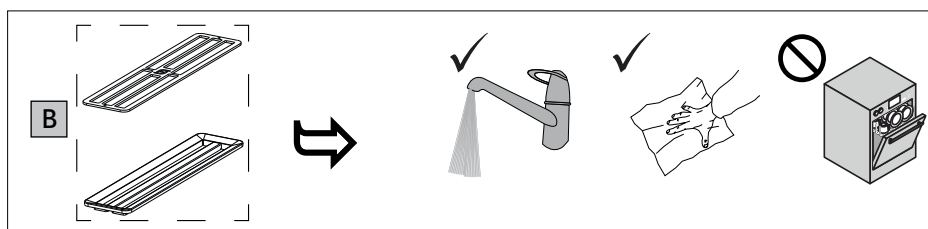
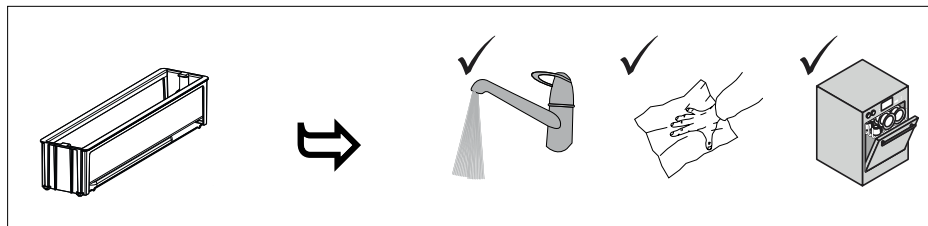
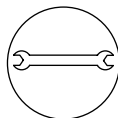
5



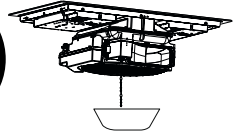
6



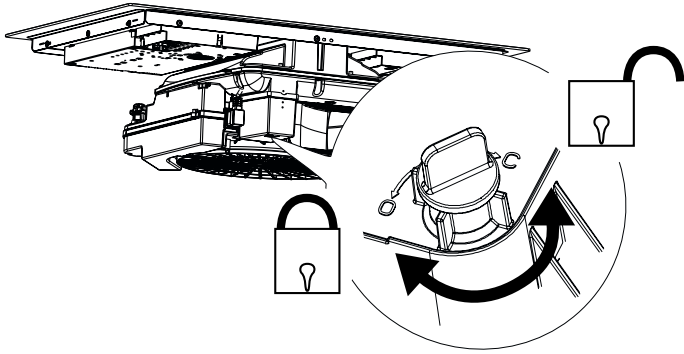




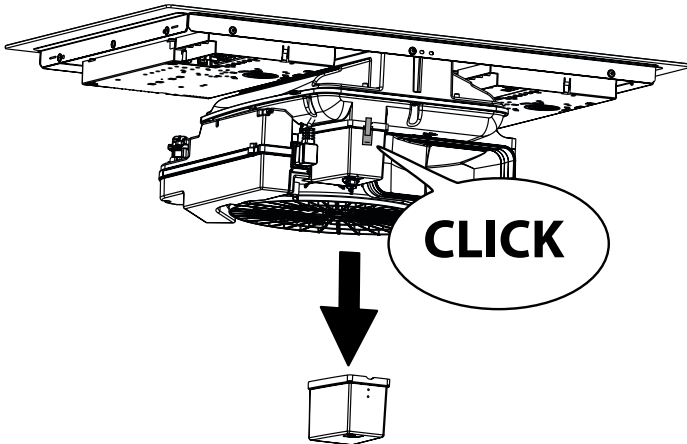
Cod.: 112.0732.429 



a



b



c

