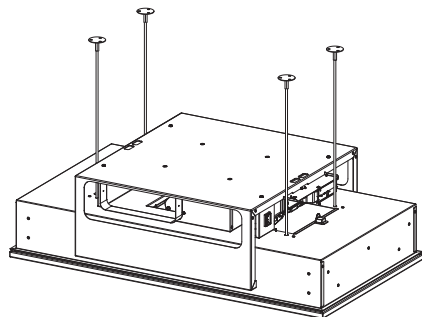


EN	USER MANUAL
FR	MANUEL D'UTILISATION
IT	LIBRETTO DI USO
ES	MANUAL DE USO
DE	GEBRAUCHSANLEITUNG
RU	РУКОВОДСТВО ПО ЭКСПЛУАТАЦИИ
PL	INSTRUKCJA UŻYTKOWANIA
GR	ΟΔΗΓΙΕΣ ΧΡΗΣΗΣ
BG	РЪКОВОДСТВО НА ПОТРЕБИТЕЛЯ
SI	NAVODILO ZA UPORABO
HR	KNJIŽICA S UPUTAMA
ET	KASUTUSJUHEND
CZ	NÁVOD K POUŽITÍ
SK	NÁVOD NA POUŽÍVANIE
RO	MANUAL DE FOLOSIRE
LV	LIETOŠANAS PAMĀCĪBA
LT	NAUDOTOJO VADOVAS
HU	HASZNÁLATI ÚTMUTATÓ
MK	УПАТСТВО ЗА КОРИСНИК
AL	UDHËZUES PËR PËRDORIMIN
SR	КОРИСНИЧКО УПУТСТВО
PT	LIVRO DE INSTRUÇÕES PARA UTILIZAÇÃO
SV	ANVÄNDNINGSHANDBOK
FI	KÄYTTÖOHJEET
UK	ІНСТРУКЦІЯ З ЕКСПЛУАТАЦІЇ
DA	BRUGSVEJLEDNING



1. INFORMACJE DOTYCZĄCE BEZPIECZEŃSTWA

i Dla zapewnienia własnego bezpieczeństwa oraz prawidłowego działania urządzenia, przed przystąpieniem do instalacji oraz użytkowania prosimy uważnie przeczytać poniższą instrukcję obsługi. Instrukcję obsługi należy trzymać zawsze w pobliżu urządzenia, a w przypadku odsprzedaży przekazać ją razem z urządzeniem osobom trzecim. Ważne jest, aby wszyscy użytkownicy znali sposób działania oraz zasady bezpieczeństwa urządzenia.

! Podłączenie kabli powinno być wykonane przez wykwalifikowanego technika.


- Producent nie ponosi odpowiedzialności za ewentualne szkody powstałe na skutek niewłaściwie wykonanej instalacji lub nieprawidłowego użytkowania.
- Minimalna bezpieczna odległość pomiędzy płytą kuchenną a okapem wynosi 650 mm (niektóre modele można instalować niżej; patrz punkt na temat wymiarów roboczych i instalacji).
- Jeśli instrukcje dotyczące instalacji płyty kuchennej gazowej podają większą odległość

niż wspomniana, należy to wziąć pod uwagę.


- Sprawdzić, czy napięcie sieciowe odpowiada wskazanemu na tabliczce znamionowej, przymocowanej wewnątrz okapu.
- Wyłączniki sekcyjne należy zainstalować w instalacji stacjonarnej, zgodnie z przepisami dotyczącymi systemów okablowania.
- W przypadku urządzeń Klasy I, sprawdzić czy domowa sieć zasilająca jest wyposażona w odpowiedni układ uziemiający.
- Podłączyć okap do przewodu kominowego rurą o średnicy co najmniej 120 mm. Przebieg rury odprowadzającej dymy powinien być jak najkrótszy.
- Należy przestrzegać wszystkich przepisów regulujących kwestię odprowadzania powietrza.
- Nie podłączać okapu wyciągowego do przewodów kominowych odprowadzających spaliny (np. z kotłów, kominów, itp.).
- Jeżeli okap używany jest w połączeniu z urządzeniami nieelektrycznymi (np. gazowymi), należy zagwarantować odpowiedni poziom wentylacji w pomieszczeniu, aby zapobiec powrotowi odprowadzanych dymów. Jeżeli okap używany jest w połączeniu z urządzeniami, które nie są zasilane prądem elektrycznym, podciśnienie w po-

mieszczeniu nie może przekraczać 0,04 mbar, aby uniknąć powrotu dymów z okapu do wnętrza pomieszczenia.

- Nie należy odprowadzać powietrza przewodem wykorzystywanym do odprowadzania dymów z urządzeń spalinyowych zasilanych gazem lub innymi paliwami.
- Jeżeli kabel zasilający ulegnie uszkodzeniu, musi być wymieniony przez producenta lub technika centrum serwisowego.
- Wtyczkę należy podłączyć do gniazdka spełniającego wymogi obowiązujących przepisów, znajdującego się w łatwo dostępnym miejscu.
- W odniesieniu do kwestii technicznych oraz bezpieczeństwa, należy ściśle przestrzegać obowiązujących przepisów miejscowych dotyczących odprowadzania dymów.

 **OSTRZEŻENIE:** przed przystąpieniem do instalacji okapu, usunąć folię ochronną.

- Używać wyłącznie śrub oraz elementów montażowych odpowiednich dla danego okapu.

 **OSTRZEŻENIE:** instalacja śrub lub elementów mocujących wykonana niezgodnie z poniższymi wskazówkami może stwarzać ryzyko porażenia prądem.


- Nie patrzeć na nie bezpo-

średnio przez przyrządy optyczne (lornetka, szkło powiększające...).

- Nie flambirować potraw pod okapem: może to być przyczyną pożaru.
- Urządzenie może być używane przez dzieci w wieku powyżej 8 lat oraz osoby o ograniczonych zdolnościach psychicznych, fizycznych i zmysłowych lub z niedostatecznym doświadczeniem i wiedzą na temat jego działania, pod warunkiem że są nieustannie nadzorowane i zostały poinstruowane w kwestii bezpiecznej obsługi urządzenia oraz wynikających z tego zagrożeń. Należy pilnować, aby dzieci nie bawiły się urządzeniem. Czyszczenie i konserwacja urządzenia nie powinny być wykonywane przez dzieci, chyba że są one nadzorowane.
- Dzieci należy nadzorować w celu upewnienia się, że nie bawią się urządzeniem.
- Urządzenie nie może być używane przez osoby (w tym dzieci) o ograniczonych zdolnościach psychicznych, fizycznych i zmysłowych lub bez wystarczającego doświadczenia lub wiedzy na temat jego działania, chyba że zostały poinstruowane i są

nieustannie nadzorowane.

! Osiągalne części mogą się bardzo rozgrzać w trakcie używania ich razem z urządzeniami przeznaczonymi do gotowania.

- Wyczyścić i/lub wymienić filtry po upływie określonego czasu (ryzyko pożaru). Patrz punkt Konserwacja i czyszczenie.
- Jeżeli okap używany jest jednocześnie z urządzeniami spalającymi gaz lub inne paliwa, w pomieszczeniu należy zapewnić odpowiednią wentylację (nie dotyczy urządzeń, które odprowadzają wyłącznie powietrze obecne w pomieszczeniu).
- Ten symbol  umieszczony na produkcie lub na jego opakowaniu oznacza, że nie można go usuwać jako zwykłego odpadu pochodzącego z gospodarstwa domowego. Zużyty produkt należy przekazać do centrum zbiórki odpadów specjalizującego się w recyklingu komponentów elektrycznych i elektronicznych. Utylizując produkt w sposób właściwy, przyczyniasz się do zapobiegania ewentualnym ujemnym wpływom na środowisko naturalne oraz na zdrowie ludzi, które mogłyby powstać w wyniku niewłaściwej utylizacji. Szczegółowe informacje na temat recyklingu tego produktu można uzyskać w urzę-

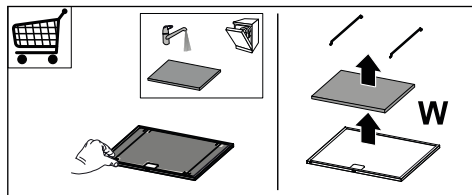
dzie miasta, lokalnych instytucjach zajmujących się likwidacją odpadów lub w sklepie, w którym produkt został zakupiony.

2. UŻYTKOWANIE

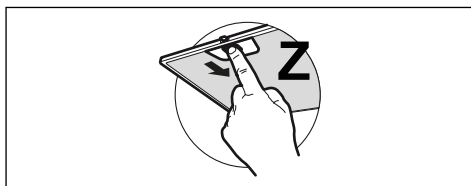
- Okap został zaprojektowany wyłącznie do użytku domowego, do eliminacji zapachów kuchennych.
- Okapu nie należy używać do celów innych niż te, do których jest on przeznaczony.
- Nigdy nie pozostawiać włączonego dużego płomienia pod okapem, kiedy jest on uruchomiony.
- Intensywność płomienia należy regulować w taki sposób, aby znajdował się wyłącznie pod naczyniem do gotowania i nie wystawał po jego bokach.
- Nie zostawiać frytkownicy bez nadzoru podczas używania: rozgrzany olej może się zapalić.

3. CZYSZCZENIE I KONSERWACJA

- Gąbczasta część filtra może być myta w zmywarce do naczyń raz na 4 miesiące lub częściej (w przypadku intensywnego użytkowania okapu). Jej poprawne funkcjonowanie zagwarantowane jest do maksymalnie 5 myć, po czym filtr należy wymienić (W).



- Filtry przeciwłuszczowe należy czyścić co 2 miesiące użytkowania lub częściej, jeżeli są używane bardzo intensywnie. Można je myć w zmywarce do naczyń (Z).



- Czyścić okap wilgotną ściereczką i neutralnym płynem do mycia.
- Unikać używania alkoholu lub produktów na bazie silikonu do czyszczenia wewnętrznej i zewnętrznej części okapu kuchennego.

4. POLECENIA

Przycisk	Naciśnięcie na przycisk	Funkcja	LED
L	Krótkie	Włącza/Wyłącza światła o maksymalnym natężeniu.	-
T1	Krótkie	Włącza/Wyłącza silnik z pierwszą prędkością.	Stać
	Długie, kiedy światło jest zapalone	Funkcjonowanie 24h Włącza/Wyłącza silnik w trybie Wymiany Powietrza 24h, z prędkością umożliwiającą 10 minutowe zasysanie co godzinę w cyklu 24-godzinnym. Nie można go aktywować, jeśli są aktywne tryby Intensywny lub Delay.	-
T2	Krótkie	Włącza silnik na drugiej prędkości.	Stać
	Długie	Funkcja Delay Włącza/wyłącza funkcję Delay (automatyczne wyłączenie Silnika i oświetlenia opóźnione o 30'). Nie można uaktywnić z włączoną funkcją Intensywną lub 24h.	Migająca
T3	Krótkie	Włącza silnik na trzeciej prędkości.	Stać
	Długie, kiedy wszystkie obciążenia są wyłączone (silnik i światła)	Wykonywane jest zresetowanie alarmu nasycenia Filtrów .	Wszystkie LED migną 3 razy.
T4	Długie, kiedy włączone jest światło lub silnik	Włącza silnik z prędkością Intensywną . Prędkość ta jest na czas i trwa 6 minut. Po upływie takiego czasu, system automatycznie powraca do wcześniej wybranej prędkości. Jeżeli zostanie uaktywniona gdy silnik jest wyłączony, po upływie ustalonego czasu następuje przejście do trybu OFF.	Migająca
	Długie, kiedy wszystkie obciążenia są wyłączone (silnik i światła)	Aktywuje/Deaktywuje alarm Filtrów Węglowych .	Wszystkie LED migną 2 razy: alarm aktywny. Wszystkie LED włączone na 1 sekundę: alarm nieaktywny.
S1	-	Wskazuje alarm nasycenia Filtrów Przeciwtuszczeniowych Metalowych i konieczność ich umycia. Alarm włącza się po 100 godzinach rzeczywistej pracy okapu.	Stać
	-	Sygnalizuje alarm nasycenia Filtr Przeciwapachowego Węglowego . Alarm włącza się po 200 godzinach rzeczywistej pracy okapu.	Migająca

5. PILOT ZDALNEGO STEROWANIA

- Omawiane urządzenie może być zarządzane za pomocą pilota zdalnego sterowania.

6. OŚWIETLENIE

- W celu wymiany należy skontaktować się z centrum serwisowym ("W celu zakupu zwrócić się do centrum serwisowego").

