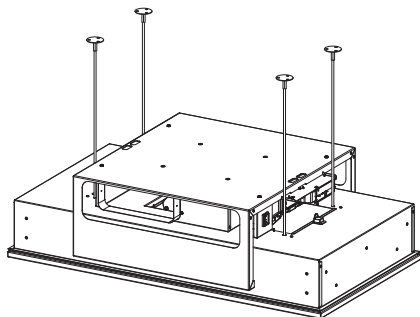


- EN USER MANUAL
- FR MANUEL D'UTILISATION
- IT LIBRETTO DI USO
- RU РУКОВОДСТВО ПО ЭКСПЛУАТАЦИИ
- ES MANUAL DE USO
- PT LIVRO DE INSTRUÇÕES PARA UTILIZAÇÃO
- DE GEBRAUCHSANLEITUNG
- TR KİTAPÇIK KULLANIM
- GR ΟΔΗΓΙΕΣ ΧΡΗΣΗΣ
- NL GEBRUIKSAANWIJZING
- BG РЪКОВОДСТВО НА ПОТРЕБИТЕЛЯ
- PL INSTRUKCJA UŻYTKOWANIA
- SI NAVODILO ZA UPORABO
- HR KNJIŽICA S UPUTAMA
- CZ NÁVOD K POUŽITÍ
- MK УПАТСТВО ЗА КОРИСНИК
- SR КОРИСНИЧКО УПУТСТВО
- AL UDHËZUES PËR PËRDORIMIN
- DA BRUGSVEJLEDNING
- NO BRUKSVEILEDNING
- SV ANVÄNDNINGSHANDBOK
- FI KÄYTTÖOHJEET



1. INFORMACJE DOTYCZĄCE BEZPIECZEŃSTWA


i Dla zapewnienia własnego bezpieczeństwa oraz prawidłowego działania urządzenia, przed przystąpieniem do instalacji oraz użytkowania prosimy uważnie przeczytać poniższą instrukcję obsługi. Instrukcję obsługi należy trzymać zawsze w pobliżu urządzenia, a w przypadku odsprzedaży przekazać ją razem z urządzeniem osobom trzecim. Ważne jest, aby wszyscy użytkownicy znali sposób działania oraz zasady bezpieczeństwa urządzenia.


! Podłączenie kabli powinno być wykonane przez wykwalifikowanego technika.


- Producent nie ponosi odpowiedzialności za ewentualne szkody powstałe na skutek niewłaściwie wykonanej instalacji lub nieprawidłowego użytkowania.
- Minimalna bezpieczna odległość pomiędzy płytą kuchenną a okapem wynosi 650 mm (niektóre modele można instalować niżej; patrz punkt na temat wymiarów roboczych i instalacji).
- Jeśli instrukcje dotyczące instalacji płyty kuchennej gazowej podają większą odległość

niż wspomniana, należy to wziąć pod uwagę.

- Sprawdzić, czy napięcie sieciowe odpowiada wskazanemu na tabliczce znamionowej, przymocowanej wewnątrz okapu.
- Wyłączniki sekcyjne należy zainstalować w instalacji stacjonarnej, zgodnie z przepisami dotyczącymi systemów okablowania.
- W przypadku urządzeń Klasy I, sprawdzić czy domowa sieć zasilająca jest wyposażona w odpowiedni układ uziemiający.
- Podłączyć okap do przewodu kominowego rurą o średnicy co najmniej 120 mm. Przebieg rury odprowadzającej dymy powinien być jak najkrótszy.
- Należy przestrzegać wszystkich przepisów regulujących kwestię odprowadzania powietrza.
- Nie podłączać okapu wyciągowego do przewodów kominowych odprowadzających spaliny (np. z kotłów, kominów, itp.).
- Jeżeli okap używany jest w połączeniu z urządzeniami nieelektrycznymi (np. gazowymi), należy zagwarantować odpowiedni poziom wentylacji w pomieszczeniu, aby zapobiec powrotowi odprowadzanych dymów. Jeżeli okap używany jest w połączeniu z urządzeniami, które nie są zasilane prądem elektrycznym, podciśnienie w po-

- mieszczeniu nie może przekraczać 0,04 mbar, aby uniknąć powrotu dymów z okapu do wnętrza pomieszczenia.
- Nie należy odprowadzać powietrza przewodem wykorzystywanym do odprowadzania dymów z urządzeń spalinyowych zasilanych gazem lub innymi paliwami.
 - Jeżeli kabel zasilający ulegnie uszkodzeniu, musi być wymieniony przez producenta lub technika centrum serwisowego.
 - Wtyczkę należy podłączyć do gniazdka spełniającego wymogi obowiązujących przepisów, znajdującego się w łatwo dostępnym miejscu.
 - W odniesieniu do kwestii technicznych oraz bezpieczeństwa, należy ściśle przestrzegać obowiązujących przepisów miejscowych dotyczących odprowadzania dymów.
-  **OSTRZEŻENIE:** przed przystąpieniem do instalacji okapu, usunąć folię ochronną.
- Używać wyłącznie śrub oraz elementów montażowych odpowiednich dla danego okapu.
-  **OSTRZEŻENIE:** instalacja śrub lub elementów mocujących wykonana niezgodnie z poniższymi wskazówkami może stwarzać ryzyko porażenia prądem.
- Nie patrzeć na nie bezpośrednio przez przyrządy optyczne (lornetka, szkło powiększające...).
 - Nie flambiować potraw pod okapem: może to być przyczyną pożaru.
 - Urządzenie może być używane przez dzieci w wieku powyżej 8 lat oraz osoby o ograniczonych zdolnościach psychicznych, fizycznych i zmysłowych lub z niedostatecznym doświadczeniem i wiedzą na temat jego działania, pod warunkiem że są nieustannie nadzorowane i zostały poinstruowane w kwestii bezpiecznej obsługi urządzenia oraz wynikających z tego zagrożeń. Należy pilnować, aby dzieci nie bawiły się urządzeniem. Czyszczenie i konserwacja urządzenia nie powinny być wykonywane przez dzieci, chyba że są one nadzorowane.
 - Dzieci należy nadzorować w celu upewnienia się, że nie bawią się urządzeniem.
 - Urządzenie nie może być używane przez osoby (w tym dzieci) o ograniczonych zdolnościach psychicznych, fizycznych i zmysłowych lub bez wystarczającego doświadczenia lub wiedzy na temat jego działania, chyba że zostały poinstruowane i są nieustannie nadzorowane.

 Osiągalne części mogą się bardzo rozgrzać w trakcie używania ich razem z urządzeniami przeznaczonymi do gotowania.

- Wyczyścić i/lub wymienić filtry po upływie określonego czasu (ryzyko pożaru). Patrz punkt Konserwacja i czyszczenie.
- Jeżeli okap używany jest jednocześnie z urządzeniami spalającymi gaz lub inne paliwa, w pomieszczeniu należy zapewnić odpowiednią wentylację (nie dotyczy urządzeń, które odprowadzają wyłącznie powietrze obecne w pomieszczeniu).
- Ten symbol  umieszczony na produkcie lub na jego opakowaniu oznacza, że nie można go usuwać jako zwykłego odpadu pochodzącego z gospodarstwa domowego. Zużyty produkt należy przekażać do centrum zbiórki odpadów specjalizującego się w recyklingu komponentów elektrycznych i elektronicznych. Utylizując produkt w sposób właściwy, przyczyniasz się do zapobiegania ewentualnym ujemnym wpływom na środowisko naturalne oraz na zdrowie ludzi, które mogłyby powstać w wyniku niewłaściwej utylizacji. Szczegółowe informacje na temat recyklingu tego produktu można uzyskać w urzędzie miasta, lokalnych instytucjach zajmujących się likwi-

dacją odpadów lub w sklepie, w którym produkt został zakupiony.

Deklaracja Zgodności

Producent deklaruje, że omawiane urządzenie z funkcją radiową K-Link + WiFi jest zgodne z Dyrektywą 2014/53/UE.

Pełny tekst deklaracji zgodności UE można znaleźć pod następującym adresem internetowym, wyszukując według kodu produktu:

“<https://www.faberspa.com/en/product-documentation/>”

Kod ten znajduje się na etykiecie umieszczonej wewnątrz produktu.

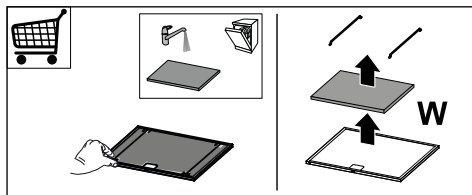
Pasma częstotliwości	Maksymalna przesyłana moc
2,4 GHz	maks. 100 mW

2. UŻYTKOWANIE

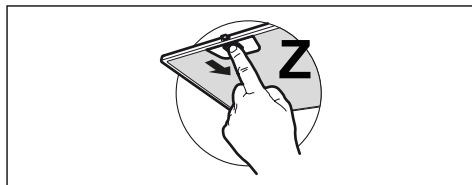
- Okap został zaprojektowany wyłącznie do użytku domowego, do eliminacji zapachów kuchennych.
- Okapu nie należy używać do celów innych niż te, do których jest on przeznaczony.
- Nigdy nie pozostawiać włączonego dużego płomienia pod okapem, kiedy jest on uruchomiony.
- Intensywność płomienia należy regulować w taki sposób, aby znajdował się wyłącznie pod naczyniem do gotowania i nie wystawał po jego bokach.
- Nie zostawiać frytkownicy bez nadzoru podczas używania: rozgrzany olej może się zapalić.

3. CZYSZCZENIE I KONSERWACJA

- Gąbczasta część filtra może być myta w zmywarce do naczyń raz na 4 miesiące lub częściej (w przypadku intensywnego użytkowania okapu). Jej poprawne funkcjonowanie zagwarantowane jest do maksymalnie 5 myć, po czym filtr należy wymienić (W).



- Filtry przeciwtłuszczowe należy czyścić co 2 miesiące użytkowania lub częściej, jeżeli są używane bardzo intensywnie. Można je myć w zmywarce do naczyń (Z).



- Czyścić okap wilgotną ściereczką i neutralnym płynem do mycia.
- Do czyszczenia zewnętrznej i wewnętrznej strony okapu unikać stosowania produktów zawierających alkohol lub silikon.

Jeśli produkt lub jedna z jego części jest wykonana ze stali nierdzewnej, używać specjalnych produktów nieściernych, a podczas czyszczenia śledzić satynowe linie wykończenia.

4. POLECENIA

Przycisk	Funkcja	LED
L	<p>Krótkie wciśnięcie: oświetlenie uaktywnia się zamiennie: z dużą intensywnością, średnią intensywnością (jeśli obecna), wyłączone.</p> <p>Jeśli do okapu jest podłączona płyta indukcyjna, gdy jest on wyłączony, jak tylko zostanie włączona płyta, oświetlenie okapu zapali się z maksymalną intensywnością.</p> <p>Funkcja Delay Długie wciśnięcie: Włącza/wyłącza funkcję Delay (automatyczne wyłączenie Silnika i oświetlenia opóźnione o 30'). Nie można uaktywnić z włączoną funkcją Intensywną lub 24h.</p> <p>Parowanie K-Link Przed rozpoczęciem procedury postępować zgodnie ze wskazówkami zawartymi w instrukcjach urządzeń do sparowania.</p> <p>Długie wciśnięcie, gdy wszystkie urządzenia są wyłączone (Silnik + Oświetlenie): rozpoczyna się procedura parowania okapu z urządzeniami kompatybilnymi z K-Link (płyta indukcyjna lub pilot zdalnego sterowania). Można sparować do 3 płyt indukcyjnych i tylko jednego pilota. Informacje na temat czynności do wykonania na urządzeniach wskazano w ich instrukcjach obsługi.</p> <p>Procedura parowania trwa 2 minuty. Jeśli w tym czasie nie zostanie rozpoznane żadne urządzenie, należy sprawdzić, czy uaktywniono procedurę parowania na danych urządzeniach. Możliwe jest również, że została osiągnięta maksymalna liczba możliwych do sparowania urządzeń.</p>	-
	<p>Funkcja Delay Długie wciśnięcie: Włącza/wyłącza funkcję Delay (automatyczne wyłączenie Silnika i oświetlenia opóźnione o 30'). Nie można uaktywnić z włączoną funkcją Intensywną lub 24h.</p>	Migająca
	<p>Parowanie K-Link Przed rozpoczęciem procedury postępować zgodnie ze wskazówkami zawartymi w instrukcjach urządzeń do sparowania.</p> <p>Długie wciśnięcie, gdy wszystkie urządzenia są wyłączone (Silnik + Oświetlenie): rozpoczyna się procedura parowania okapu z urządzeniami kompatybilnymi z K-Link (płyta indukcyjna lub pilot zdalnego sterowania). Można sparować do 3 płyt indukcyjnych i tylko jednego pilota. Informacje na temat czynności do wykonania na urządzeniach wskazano w ich instrukcjach obsługi.</p> <p>Procedura parowania trwa 2 minuty. Jeśli w tym czasie nie zostanie rozpoznane żadne urządzenie, należy sprawdzić, czy uaktywniono procedurę parowania na danych urządzeniach. Możliwe jest również, że została osiągnięta maksymalna liczba możliwych do sparowania urządzeń.</p>	LED T1 i T2 migają; procedura parowania w toku. Po pomyślnym zakończeniu procedury, LED T1 i T2 włączają się na 2 sekundy.
T1	<p>Włącza/Wyłącza silnik z pierwszą prędkością.</p> <p>Długie wciśnięcie: Aktywuje/Dezaktywuje alarm Filtrów Węglowych.</p> <p>Uwaga: operację należy wykonywać wyłącznie z włączonym oświetleniem (silnik wyłączony).</p> <p>Usuwanie parowania K-Link Długie wciśnięcie, gdy wszystkie urządzenia są wyłączone (Silnik + Oświetlenie): rozpoczyna się procedura kasowania wszystkich urządzeń kompatybilnych z K-Link, które wcześniej były sparowane z funkcją Parowania K-Link.</p>	Stać Wszystkie LED migną 2 razy: alarm aktywny. Wszystkie LED włączone na 1 sekundę: alarm nieaktywny.
T2	<p>Włącza/Wyłącza silnik z drugą prędkością.</p> <p>Funkcja 24h Długie wciśnięcie: Włącza/Wyłącza silnik w trybie Wymiany Powietrza 24h, z prędkością umożliwiającą 10 minutowe zasysanie co godzinę w cyklu 24-godzinny. Nie można go aktywować, jeśli są aktywne tryby Intensywny lub Delay.</p>	Stać Migająca

T3	Włącza silnik z trzecią prędkością.	Stala
	Długie wciśnięcie: włącza silnik z prędkością Intensywną . Prędkość ta jest na czas i trwa 6 minut. Po upływie takiego czasu, system automatycznie powraca do wcześniej wybranej prędkości. Jeżeli zostanie uaktywniona gdy silnik jest wyłączony, po upływie ustawionego czasu następuje przejście do trybu OFF.	Migająca
	Długie wciśnięcie, gdy wszystkie urządzenia są wyłączone (Silnik + Oświetlenie): następuje reset alarmu nasycenia Filtrów .	Wszystkie LED migną 3 razy.
	Wskazuje alarm nasycenia Filtrów Przeciwłuszczowych Metalowych i konieczność ich umycia. Alarm włącza się po 100 godzinach rzeczywistej pracy okapu.	LED T2 i T3 włączone na stałe z wyłączonym okapem.
	Wskazuje alarm nasycenia Filtra Przeciwzapachowego Węglowego . Alarm włącza się po 200 godzinach rzeczywistej pracy okapu.	LED T2 i T3 migają z wyłączonym okapem.
T4	Tryb AUTO Włącza/wyłącza automatyczny tryb działania. Po każdym wciśnięciu innych przycisków, tryb AUTO dezaktywuje się.	Włączona stale: aktywny tryb AUTO.
	Tryb AUTO włącza się po wciśnięciu przycisku lub zaakceptowaniu Sparowanej Płyty Indukcyjnej . Prędkość okapu zostanie ustawiona automatycznie za pomocą najwyższego poziomu mocy w strefach płyty kuchennej. Jeżeli nastąpi żądanie prędkości Intensywnej i trwa ono dłużej niż 6 minut, okap powróci na 30 sekund do prędkości 3, a następnie przywróci prędkość Intensywną. Po wyłączeniu płyty indukcyjnej przez 5 sekund jest utrzymywana ostatnia uaktywniona prędkość, a następnie prędkość 1 przez 15 minut. Po upływie 15 minut silnik zostaje wyłączony. Stan oświetlenia nie ulega zmianie.	Wyłączona: tryb AUTO tymczasowo nieaktywny.
Zalecana kolejność parowania urządzeń:		
1 - Tryb K-Link (patrz instrukcja obsługi pilota zdalnego sterowania)		
2 - Parowanie K-Link (Patrz instrukcja obsługi okapu)		
3 - Parowanie Pilota zdalnego sterowania-Okapu (Patrz instrukcja obsługi pilota zdalnego sterowania)		
4 - Parowanie K-Link (Patrz instrukcja obsługi okapu)		
5 - Parowanie Płyty-Okapu (Patrz instrukcja obsługi płyty indukcyjnej)		

5. PILOT ZDALNEGO STEROWANIA

- Omawiane urządzenie może być zarządzane za pomocą pilota zdalnego sterowania.
- **OSTRZEŻENIE:** pierwszą czynnością do wykonania na pilocie zdalnego sterowania jest włączenie trybu K-Link (więcej informacji na ten temat znajduje się w instrukcji obsługi urządzenia).

OSTRZEŻENIE: niektóre funkcje mogą być aktywowane tylko za pomocą pilota zdalnego sterowania (skonsultować instrukcje urządzenia w celu uzyskania szczegółów).

6. OŚWIETLENIE

- W celu wymiany należy skontaktować się z centrum serwisowym ("W celu zakupu zwrócić się do centrum serwisowego").

