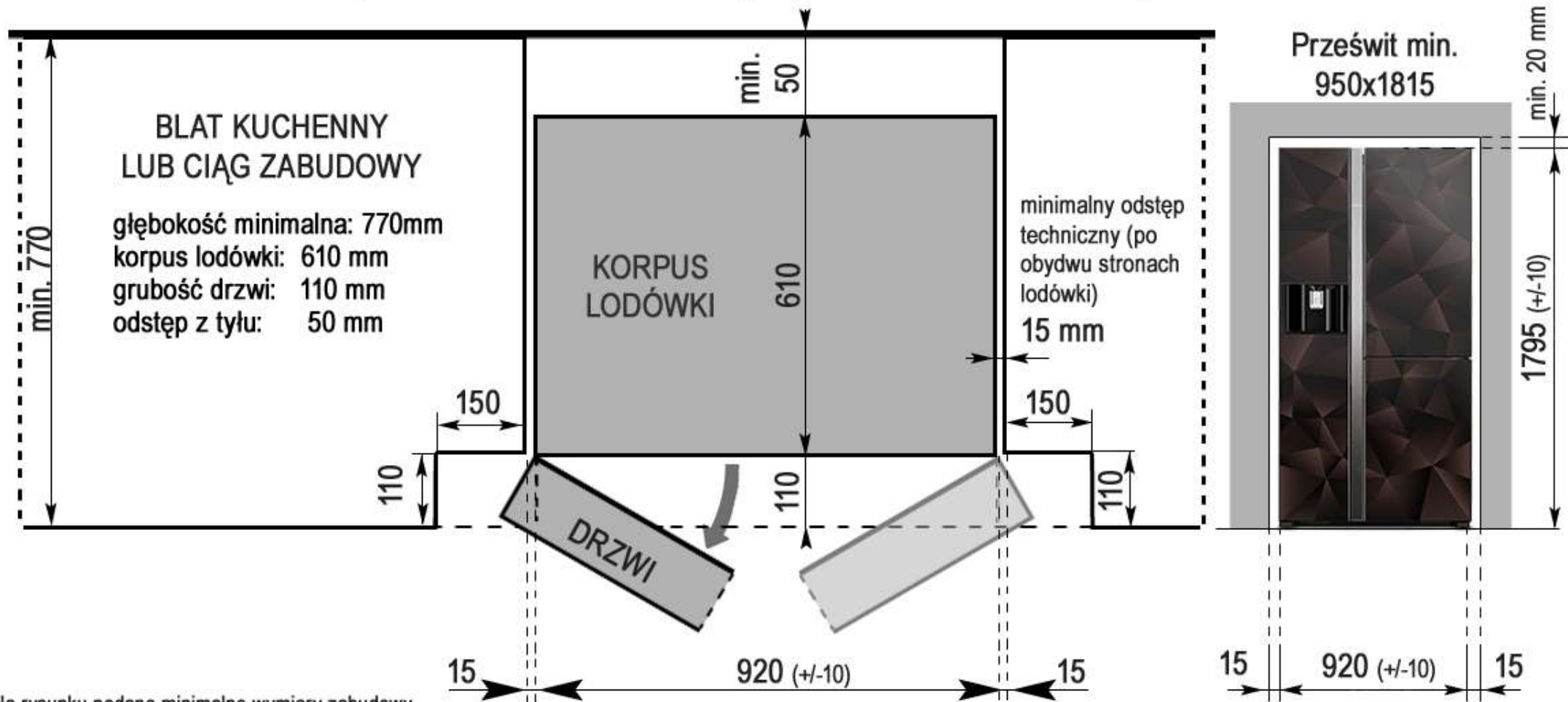
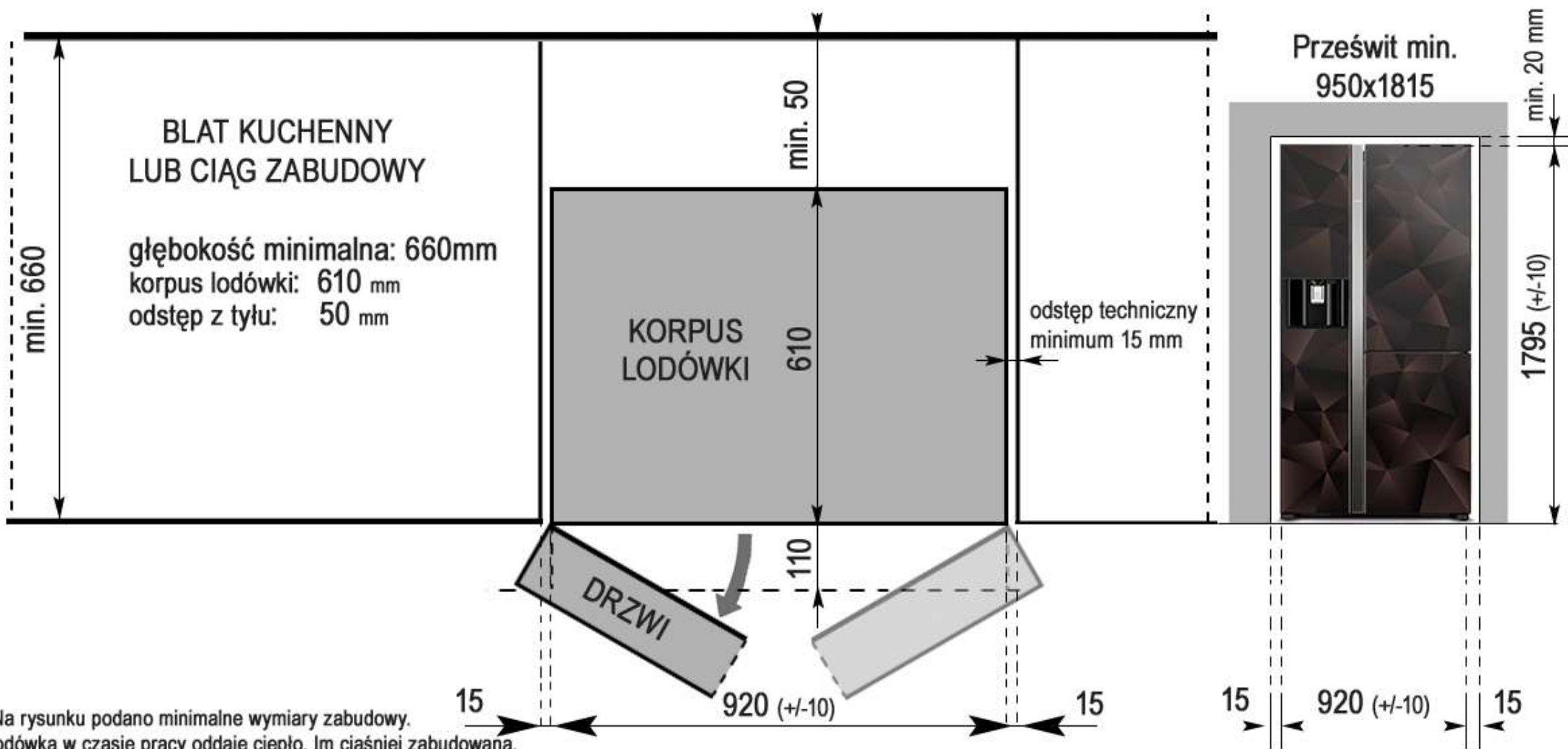


R-M700VAGPRU9X - RZUT WYCIĘCIA BLATU/PRZESŁONY W ZABUDOWIE*
(FRONT LODÓWKI RÓWNO Z KRAWĘDZIĄ BLATU LUB FRONTEM SZAFEK)



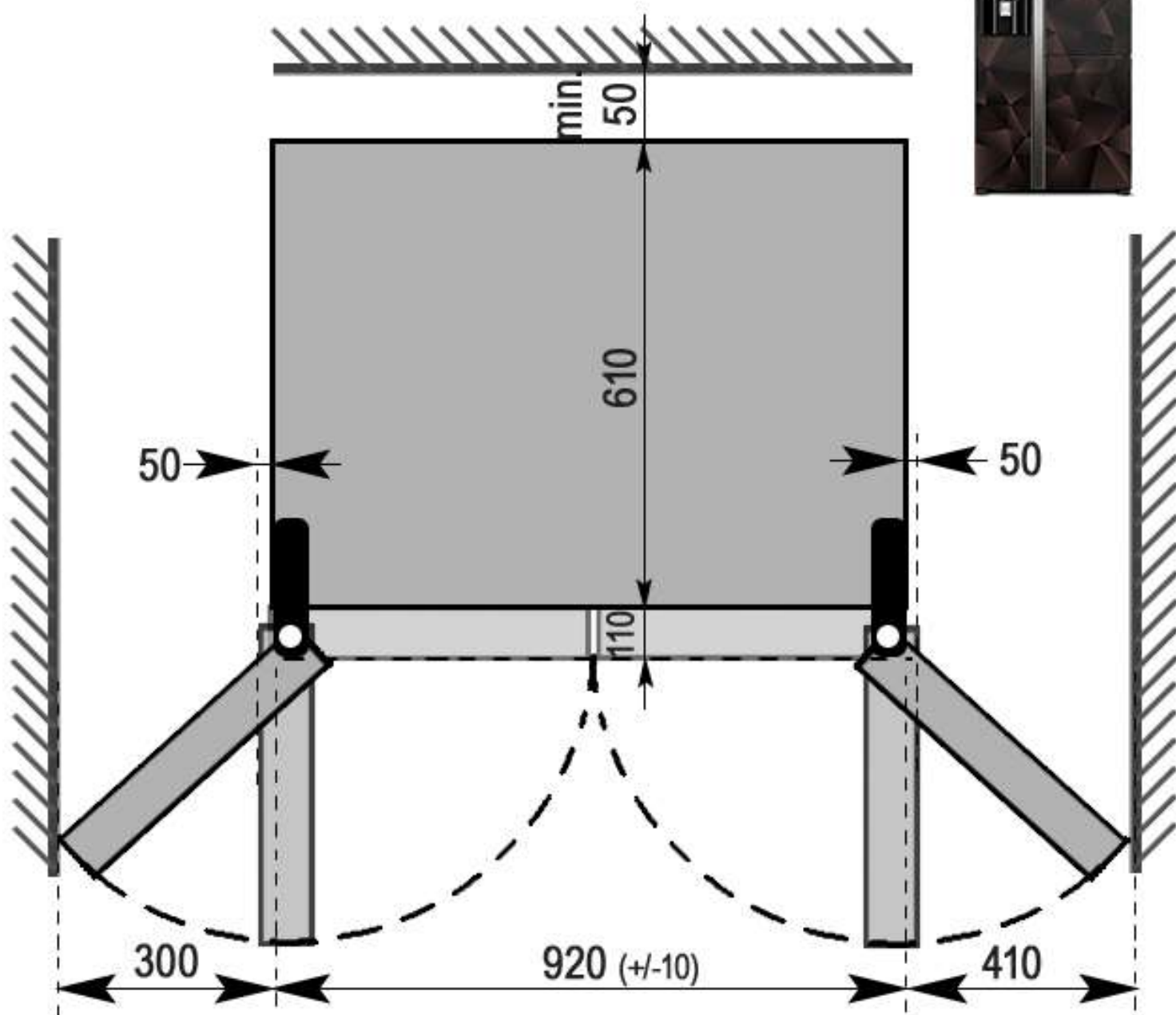
*Na rysunku podano minimalne wymiary zabudowy.
Lodówka w czasie pracy oddaje ciepło. Im ciasniej zabudowana,
tym trudniej oddać ciepło i urządzenie musi mocniej pracować.
Zostaw wokół lodówki możliwie najwięcej miejsca.

R-M700VAGRU9X- RZUT WYCIĘCIA BLATU/PRZESŁONY W ZABUDOWIE *
 (KORPUS LODÓWKI RÓWNO Z KRAWĘDZIĄ BLATU LUB SZAFEK, DRZWI WYSTAJA)



*Na rysunku podano minimalne wymiary zabudowy.
 Lodówka w czasie pracy oddaje ciepło. Im ciasniej zabudowana,
 tym trudniej oddać ciepło i urządzenie musi mocniej pracować.
 Zostaw wokół lodówki możliwie najwięcej miejsca.

3 - drzwiowa Hitachi Side-By-Side
R-M700VAGPRU9X - wymiary zabudowy*



50 mm od ściany - możliwe otwarcie drzwi o 90°

- chłodziarka - możliwość częściowego wysunięcia szuflad
- zamrażarka - możliwość całkowitego wysunięcia szuflad
- kolizja ze ścianą przy szerszym otwarciu

L str. 300 mm/ P str. 410 mm od ściany - możliwe maksymalne otwarcie 140°

- chłodziarka - możliwość całkowitego wysunięcia szuflad
- zamrażarka - możliwość całkowitego wysunięcia szuflad
- bez kontaktu ze ścianą przy najszerszym otwarciu

*Na rysunku podano minimalne wymiary zabudowy. Lodówka w czasie pracy oddaje ciepło. Im ciaśniej zabudowana, tym trudniej oddać ciepło i urządzenie musi mocniej pracować. Zostaw wokół lodówki możliwie najwięcej miejsca.