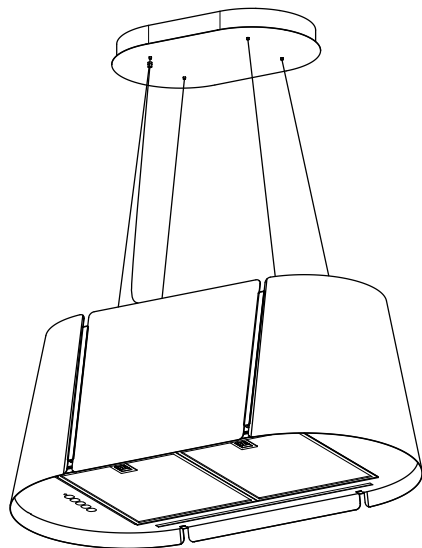


- EN USER MANUAL
- FR MANUEL D'UTILISATION
- IT LIBRETTO DI USO
- ES MANUAL DE USO
- DE GEBRAUCHSANLEITUNG
- RU РУКОВОДСТВО ПО ЭКСПЛУАТАЦИИ
- PL INSTRUKCJA UŻYTKOWANIA
- GR ΟΔΗΓΙΕΣ ΧΡΗΣΗΣ
- BG РЪКОВОДСТВО НА ПОТРЕБИТЕЛЯ
- SI NAVODILO ZA UPORABO
- HR KNJIŽICA S UPUTAMA
- ET KASUTUSJUHEND
- CZ NÁVOD K POUŽITÍ
- SK NÁVOD NA POUŽÍVANIE
- RO MANUAL DE FOLOSIRE
- LV LIETOŠANAS PAMĀCĪBA
- LT NAUDOTOJO VADOVAS
- HU HASZNÁLATI ÚTMUTATÓ
- MK УПАТСТВО ЗА КОРИСНИК
- AL UDHËZUES PËR PËRDORIMIN
- SR КОРИСНИЧКО УПУТСТВО
- PT LIVRO DE INSTRUÇÕES PARA UTILIZAÇÃO
- SV ANVÄNDNINGSHANDBOK
- FI KÄYTTÖOHJEET
- DA BRUGSVEJLEDNING
- UK ІНСТРУКЦІЯ З ЕКСПЛУАТАЦІЇ



1. INFORMACJE DOTYCZĄCE BEZPIECZEŃSTWA

i Dla zapewnienia własnego bezpieczeństwa oraz prawidłowego działania urządzenia, przed przystąpieniem do instalacji oraz użytkowania prosimy uważnie przeczytać poniższą instrukcję obsługi. Instrukcję obsługi należy trzymać zawsze w pobliżu urządzenia, a w przypadku odsprzedaży przekazać ją razem z urządzeniem osobom trzecim. Ważne jest, aby wszyscy użytkownicy znali sposób działania oraz zasady bezpieczeństwa urządzenia.


! Podłączenie kabli powinno być wykonane przez wykwalifikowanego technika.


- Producent nie ponosi odpowiedzialności za ewentualne szkody powstałe na skutek niewłaściwie wykonanej instalacji lub nieprawidłowego użytkowania.
- Minimalna bezpieczna odległość pomiędzy płytą kuchenną a okapem wynosi 650 mm (niektóre modele można instalować niżej; patrz punkt na temat wymiarów roboczych i instalacji).
- Jeśli instrukcje dotyczące instalacji płyty kuchennej gazowej podają większą odległość

niż wspomniana, należy to wziąć pod uwagę.

- Sprawdzić, czy napięcie sieciowe odpowiada wskazanemu na tabliczce znamionowej, przymocowanej wewnątrz okapu.
- Wyłączniki sekcyjne należy zainstalować w instalacji stacjonarnej, zgodnie z przepisami dotyczącymi systemów okablowania.
- W przypadku urządzeń Klasy I, sprawdzić czy domowa sieć zasilająca jest wyposażona w odpowiedni układ uziemiający.
- Podłączyć okap do przewodu kominowego rurą o średnicy co najmniej 120 mm. Przebieg rury odprowadzającej dymy powinien być jak najkrótszy.
- Należy przestrzegać wszystkich przepisów regulujących kwestię odprowadzania powietrza.
- Nie podłączać okapu wyciągowego do przewodów kominowych odprowadzających spaliny (np. z kotłów, kominów, itp.).
- Jeżeli okap używany jest w połączeniu z urządzeniami nieelektrycznymi (np. gazowymi), należy zagwarantować odpowiedni poziom wentylacji w pomieszczeniu, aby zapobiec powrotowi odprowadzanych dymów. Jeżeli okap używany jest w połączeniu z urządzeniami, które nie są zasilane prądem elektrycznym, podciśnienie w po-

- mieszczeniu nie może przekraczać 0,04 mbar, aby uniknąć powrotu dymów z okapu do wnętrza pomieszczenia.
- Nie należy odprowadzać powietrza przewodem wykorzystywanym do odprowadzania dymów z urządzeń spalinyowych zasilanych gazem lub innymi paliwami.
 - Jeżeli kabel zasilający ulegnie uszkodzeniu, musi być wymieniony przez producenta lub technika centrum serwisowego.
 - Wtyczkę należy podłączyć do gniazdka spełniającego wymogi obowiązujących przepisów, znajdującego się w łatwo dostępnym miejscu.
 - W odniesieniu do kwestii technicznych oraz bezpieczeństwa, należy ściśle przestrzegać obowiązujących przepisów miejscowych dotyczących odprowadzania dymów.
-  **OSTRZEŻENIE:** przed przystąpieniem do instalacji okapu, usunąć folię ochronną.
- Używać wyłącznie śrub oraz elementów montażowych odpowiednich dla danego okapu.
-  **OSTRZEŻENIE:** instalacja śrub lub elementów mocujących wykonana niezgodnie z poniższymi wskazówkami może stwarzać ryzyko porażenia prądem.
- Nie patrzeć na nie bezpośrednio przez przyrządy optyczne (lornetka, szkło powiększające...).
 - Nie flambiować potraw pod okapem: może to być przyczyną pożaru.
 - Urządzenie może być używane przez dzieci w wieku powyżej 8 lat oraz osoby o ograniczonych zdolnościach psychicznych, fizycznych i zmysłowych lub z niedostatecznym doświadczeniem i wiedzą na temat jego działania, pod warunkiem że są nieustannie nadzorowane i zostały poinstruowane w kwestii bezpiecznej obsługi urządzenia oraz wynikających z tego zagrożeń. Należy pilnować, aby dzieci nie bawiły się urządzeniem. Czyszczenie i konserwacja urządzenia nie powinny być wykonywane przez dzieci, chyba że są one nadzorowane.
 - Dzieci należy nadzorować w celu upewnienia się, że nie bawią się urządzeniem.
 - Urządzenie nie może być używane przez osoby (w tym dzieci) o ograniczonych zdolnościach psychicznych, fizycznych i zmysłowych lub bez wystarczającego doświadczenia lub wiedzy na temat jego działania, chyba że zostały poinstruowane i są nieustannie nadzorowane.

 Osiągalne części mogą się bardzo rozgrzać w trakcie używania ich razem z urządzeniami przeznaczonymi do gotowania.

- Wyczyścić i/lub wymienić filtry po upływie określonego czasu (ryzyko pożaru). Patrz punkt Konserwacja i czyszczenie.
- Jeżeli okap używany jest jednocześnie z urządzeniami spalającymi gaz lub inne paliwa, w pomieszczeniu należy zapewnić odpowiednią wentylację (nie dotyczy urządzeń, które odprowadzają wyłącznie powietrze obecne w pomieszczeniu).
- Ten symbol  umieszczony na produkcie lub na jego opakowaniu oznacza, że nie można go usuwać jako zwykłego odpadu pochodzącego z gospodarstwa domowego. Zużyty produkt należy przekazać do centrum zbiórki odpadów specjalizującego się w recyklingu komponentów elektrycznych i elektronicznych. Utylizując produkt w sposób właściwy, przyczyniasz się do zapobiegania ewentualnym ujemnym wpływom na środowisko naturalne oraz na zdrowie ludzi, które mogłyby powstać w wyniku niewłaściwej utylizacji. Szczegółowe informacje na temat recyklingu tego produktu można uzyskać w urzędzie miasta, lokalnych instytucjach zajmujących się likwi-

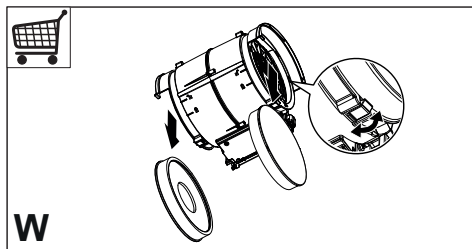
dacją odpadów lub w sklepie, w którym produkt został zakupiony.

2. UŻYTKOWANIE

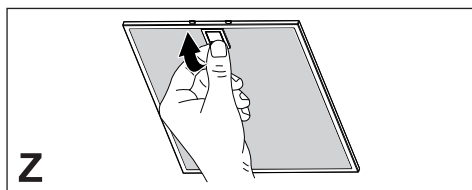
- Okap został zaprojektowany wyłącznie do użytku domowego, do eliminacji zapachów kuchennych.
- Okapu nie należy używać do celów innych niż te, do których jest on przeznaczony.
- Nigdy nie pozostawiać włączonego dużego płomienia pod okapem, kiedy jest on uruchomiony.
- Intensywność płomienia należy regulować w taki sposób, aby znajdował się wyłącznie pod naczyniem do gotowania i nie wystawał po jego bokach.
- Nie zostawiać frytkownicy bez nadzoru podczas używania: rozgrzany olej może się zapalić.

3. CZYSZCZENIE I KONSERWACJA

- Filtr węglowy nie nadaje się do mycia ani regeneracji i musi być wymieniany mniej więcej co 4 miesiące pracy lub częściej, w przypadku bardzo intensywnego użytkowania (W).



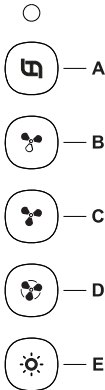
- Filtry przeciw tłuszczowe muszą być czyszczone co 2 miesiące pracy lub częściej w przypadku intensywnego użytkowania i można je myć w zmywarce (Z).



- Okap należy czyścić wilgotną szmatką i neutralnym płynnym do mycia.
- Do czyszczenia zewnętrznej i wewnętrznej strony okapu unikać stosowania produktów zawierających alkohol lub silikon.

Jeśli produkt lub jedna z jego części jest wykonana ze stali nierdzewnej, używać specjalnych produktów nieściernych, a podczas czyszczenia śledzić satynowe linie wykończenia.

4. POLECENIA

	Przycisk	Naciśnięcie na przycisk	Funkcja	LED
	A	Krótkie	Włącza/Wyłącza silnik z pierwszą prędkością.	Stała
		Długie, kiedy wszystkie obciążenia są wyłączone (silnik i światła)	Wykonywane jest zresetowanie alarmu nasycenia Filtrów .	Wszystkie LED migną 3 razy.
	B	Krótkie	Włącza/Wyłącza silnik z drugą prędkością.	Światła Led A + B włączają się.
		Długie, kiedy światło jest zapalone	Aktywuje/Dezaktywuje alarm Filtrów Węglowych .	Wszystkie LED migną 2 razy: alarm aktywny. Wszystkie LED włączone na 1 sekundę: alarm nieaktywny.
	C	Krótkie	Włącza silnik na trzeciej prędkości.	Światła Led A + C włączają się.
		Długie	Funkcjonowanie 24h Włącza/Wyłącza silnik w trybie Wymiany Powietrza 24h. Ta funkcja ustawia silnik na pierwszej prędkości, która umożliwia zasysanie z 10 minutową przerwą on i 50 minutową off. Wyłącza się go poprzez wciśnięcie tego samego przycisku lub wyłączenie silnika.	Światło Led C włącza się: aktywny alarm (światło zielone).
			Wskazuje alarm nasycenia Filtrów Przeciwłuszczywych Metalowych i konieczność ich umycia. Alarm włącza się po 100 godzinach rzeczywistej pracy okapu. Sygnalizuje alarm nasycenia Filtr Przeciwzapachowego Węglowego . Alarm włącza się po 200 godzinach rzeczywistej pracy okapu.	Światła Led B + C są zapalone na stałe, kiedy okap jest wyłączony. Światła Led B + C migają, kiedy okap jest wyłączony.
	D	Krótkie	Włącza silnik z prędkością Intensywną . Prędkość ta uruchamia się na czas równy 6 minutom. Po upływie takiego czasu, system automatycznie powraca do wcześniej wybranej prędkości. Jeżeli zostanie uaktywniona gdy silnik jest wyłączony, po upływie ustawionego czasu następuje przejście do trybu OFF. Wyłącza się go poprzez wciśnięcie tego samego przycisku lub wyłączenie silnika.	Migająca
		Długie	Funkcja Delay Aktywuje/Dezaktywuje funkcję Delay, opóźnione automatyczne wyłączenie silnika i systemu Oświetlenia po 30 minutach. Nie może aktywowana, jeżeli włączony jest tryb Intensywny. Wyłącza się go poprzez wciśnięcie tego samego przycisku lub wyłączenie silnika.	Światło led D miga + światło led wybranej prędkości.
	E	Krótkie	Nateżenie światła przybiera naprzemiennie różne stany: intensywność wysoka, średnia i wyłączone.	-

5. PILOT ZDALNEGO STEROWANIA

- Omawiane urządzenie może być zarządzane za pomocą pilota zdalnego sterowania.

6. OŚWIETLENIE

- W celu wymiany należy skontaktować się z centrum serwisowym ("W celu zakupu zwrócić się do centrum serwisowego").

