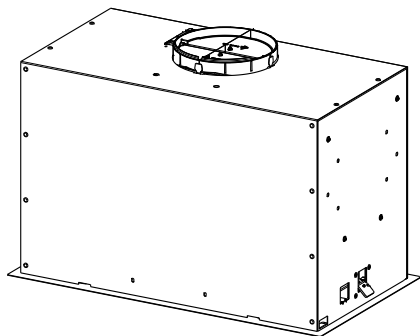


- EN USER MANUAL
FR MANUEL D'UTILISATION
IT LIBRETTO DI USO
ES MANUAL DE USO
DE GEBRAUCHSANLEITUNG
RU РУКОВОДСТВО ПО ЭКСПЛУАТАЦИИ
PL INSTRUKCJA UŻYTKOWANIA
GR ΟΔΗΓΙΕΣ ΧΡΗΣΗΣ
BG РЪКОВОДСТВО НА ПОТРЕБИТЕЛЯ
SI NAVODILO ZA UPORABO
HR KNJIŽICA S UPUTAMA
ET KASUTUSJUHEND
CZ NÁVOD K POUŽITÍ
SK NÁVOD NA POUŽÍVANIE
RO MANUAL DE FOLOSIRE
LV LIETOŠANAS PAMĀCĪBA
LT NAUDOTOJO VADOVAS
HU HASZNÁLATI ÚTMUTATÓ
MK УПАТСТВО ЗА КОРИСНИК
AL UDHËZUES PËR PËRDORIMIN
SR КОРИСНИЧКО УПУТСТВО
PT LIVRO DE INSTRUÇÕES PARA UTILIZAÇÃO
SV ANVÄNDNINGSHANDBOK
FI KÄYTTÖOHJEET
DA BRUGSVEJLEDNING
UK ІНСТРУКЦІЯ З ЕКСПЛУАТАЦІЇ
AR دليل المستخدم



1. INFORMACJE DOTYCZĄCE BEZPIECZEŃSTWA

i Dla zapewnienia własnego bezpieczeństwa oraz prawidłowego działania urządzenia, przed przystąpieniem do instalacji oraz użytkowania prosimy uważnie przeczytać poniższą instrukcję obsługi. Instrukcję obsługi należy trzymać zawsze w pobliżu urządzenia, a w przypadku odsprzedaży przekazać ją razem z urządzeniem osobom trzecim. Ważne jest, aby wszyscy użytkownicy znali sposób działania oraz zasady bezpieczeństwa urządzenia.

! Podłączenie kabli powinno być wykonane przez wykwalifikowanego technika.


- Producent nie ponosi odpowiedzialności za ewentualne szkody powstałe na skutek niewłaściwie wykonanej instalacji lub nieprawidłowego użytkowania.
- Minimalna bezpieczna odległość pomiędzy płytą kuchenną a okapem wynosi 650 mm (niektóre modele można instalować niżej; patrz punkt na temat wymiarów roboczych i instalacji).
- Jeśli instrukcje dotyczące instalacji płyty kuchennej gazowej podają większą odległość

niż wspomniana, należy to wziąć pod uwagę.


- Sprawdzić, czy napięcie sieciowe odpowiada wskazanemu na tabliczce znamionowej, przymocowanej wewnątrz okapu.
- Wyłączniki sekcyjne należy zainstalować w instalacji stacjonarnej, zgodnie z przepisami dotyczącymi systemów okablowania.
- W przypadku urządzeń Klasy I, sprawdzić czy domowa sieć zasilająca jest wyposażona w odpowiedni układ uziemiający.
- Podłączyć okap do przewodu kominowego rurą o średnicy co najmniej 120 mm. Przebieg rury odprowadzającej dymy powinien być jak najkrótszy.
- Należy przestrzegać wszystkich przepisów regulujących kwestię odprowadzania powietrza.
- Nie podłączać okapu wyciągowego do przewodów kominowych odprowadzających spaliny (np. z kotłów, kominów, itp.).
- Jeżeli okap używany jest w połączeniu z urządzeniami nieelektrycznymi (np. gazowymi), należy zagwarantować odpowiedni poziom wentylacji w pomieszczeniu, aby zapobiec powrotowi odprowadzanych dymów. Jeżeli okap używany jest w połączeniu z urządzeniami, które nie są zasilane prądem elektrycznym, podciśnienie w po-

mieszczeniu nie może przekraczać 0,04 mbar, aby uniknąć powrotu dymów z okapu do wnętrza pomieszczenia.

- Nie należy odprowadzać powietrza przewodem wykorzystywanym do odprowadzania dymów z urządzeń spalinyowych zasilanych gazem lub innymi paliwami.
- Jeżeli kabel zasilający ulegnie uszkodzeniu, musi być wymieniony przez producenta lub technika centrum serwisowego.
- Wtyczkę należy podłączyć do gniazdka spełniającego wymogi obowiązujących przepisów, znajdującego się w łatwo dostępnym miejscu.
- W odniesieniu do kwestii technicznych oraz bezpieczeństwa, należy ściśle przestrzegać obowiązujących przepisów miejscowych dotyczących odprowadzania dymów.

 **OSTRZEŻENIE:** przed przystąpieniem do instalacji okapu, usunąć folię ochronną.

- Używać wyłącznie śrub oraz elementów montażowych odpowiednich dla danego okapu.


 **OSTRZEŻENIE:** instalacja śrub lub elementów mocujących wykonana niezgodnie z poniższymi wskazówkami może stwarzać ryzyko porażenia prądem.

- Nie patrzeć na nie bezpo-

średnio przez przyrządy optyczne (lornetka, szkło powiększające...).

- Nie flambirować potraw pod okapem: może to być przyczyną pożaru.
- Urządzenie może być używane przez dzieci w wieku powyżej 8 lat oraz osoby o ograniczonych zdolnościach psychicznych, fizycznych i zmysłowych lub z niedostatecznym doświadczeniem i wiedzą na temat jego działania, pod warunkiem że są nieustannie nadzorowane i zostały poinstruowane w kwestii bezpiecznej obsługi urządzenia oraz wynikających z tego zagrożeń. Należy pilnować, aby dzieci nie bawiły się urządzeniem. Czyszczenie i konserwacja urządzenia nie powinny być wykonywane przez dzieci, chyba że są one nadzorowane.
- Dzieci należy nadzorować w celu upewnienia się, że nie bawią się urządzeniem.
- Urządzenie nie może być używane przez osoby (w tym dzieci) o ograniczonych zdolnościach psychicznych, fizycznych i zmysłowych lub bez wystarczającego doświadczenia lub wiedzy na temat jego działania, chyba że zostały poinstruowane i są nieustannie nadzorowane.

⚠ Osiągalne części mogą się bardzo rozgrzać w trakcie używania ich razem z urządzeniami przeznaczonymi do gotowania.

- Wyczyścić i/lub wymienić filtry po upływie określonego czasu (ryzyko pożaru). Patrz punkt Konserwacja i czyszczenie.
- Jeżeli okap używany jest jednocześnie z urządzeniami spalającymi gaz lub inne paliwa, w pomieszczeniu należy zapewnić odpowiednią wentylację (nie dotyczy urządzeń, które odprowadzają wyłącznie powietrze obecne w pomieszczeniu).
- Ten symbol  umieszczony na produkcie lub na jego opakowaniu oznacza, że nie można go usuwać jako zwykłego odpadu pochodzącego z gospodarstwa domowego. Zużyty produkt należy przekazać do centrum zbiórki odpadów specjalizującego się w recyklingu komponentów elektrycznych i elektronicznych. Utylizując produkt w sposób właściwy, przyczyniasz się do zapobiegania ewentualnym ujemnym wpływom na środowisko naturalne oraz na zdrowie ludzi, które mogłyby powstać w wyniku niewłaściwej utylizacji. Szczegółowe informacje na temat recyklingu tego produktu można uzyskać w urzędzie miasta, lokalnych instytucjach zajmujących się likwi-

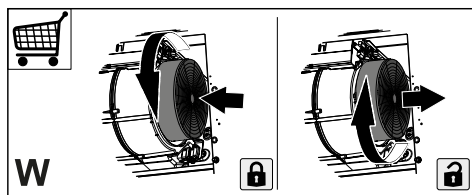
dacją odpadów lub w sklepie, w którym produkt został zakupiony.

2. UŻYTKOWANIE

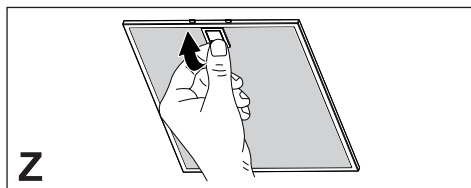
- Okap został zaprojektowany wyłącznie do użytku domowego, do eliminacji zapachów kuchennych.
- Okapu nie należy używać do celów innych niż te, do których jest on przeznaczony.
- Nigdy nie pozostawiać włączonego dużego płomienia pod okapem, kiedy jest on uruchomiony.
- Intensywność płomienia należy regulować w taki sposób, aby znajdował się wyłącznie pod naczyniem do gotowania i nie wystawał po jego bokach.
- Nie zostawiać frytkownicy bez nadzoru podczas używania: rozgrzany olej może się zapalić.

3. CZYSZCZENIE I KONSERWACJA

- Filtra węglowego nie można myć ani regenerować, lecz trzeba go wymienić mniej więcej co 4 miesiące użytkowania lub częściej, jeśli jest używany bardzo intensywnie (W).



- Filtry przeciw tłuszczowe należy czyścić co 2 miesiące użytkowania lub częściej, jeżeli są używane bardzo intensywnie. Można je myć w zmywarce do naczyń (Z).



- Czyścić okap wilgotną ściereczką i neutralnym płynem do mycia.
- Unikać używania alkoholu lub produktów na bazie silikonu do czyszczenia wewnętrznej i zewnętrznej części okapu kuchennego.

4. ELEMENTY STEROWANIA

Przycisk	Funkcje	Dioda
T1 Prędkość	Uruchamia silnik na pierwszej prędkości. Zatrzymuje silnik.	Wł. -
T2 Prędkość	Uruchamia silnik na drugiej prędkości.	Wł.
T3 Prędkość	Naciśnięcie krótkie powoduje uruchomienie silnika na trzeciej prędkości. Naciśnięcie na 2 sekundy. Uruchamia czwartą prędkość na 6 minut, po czym następuje powrót do prędkości ustawionej wcześniej. Tryb odpowiedni w przypadku wysokich poziomów emisji dymów z procesu gotowania.	Świeci światłem stałym Miga
L Lampka	Włącza i wyłącza system oświetlenia.	-

Ostrzeżenie: Przycisk T1 – przełączenie zawsze na pierwszą prędkość przed zatrzymaniem silnika.

5. OŚWIETLENIE

- W celu wymiany należy skontaktować się z centrum serwisowym ("W celu zakupu zwrócić się do centrum serwisowego").

