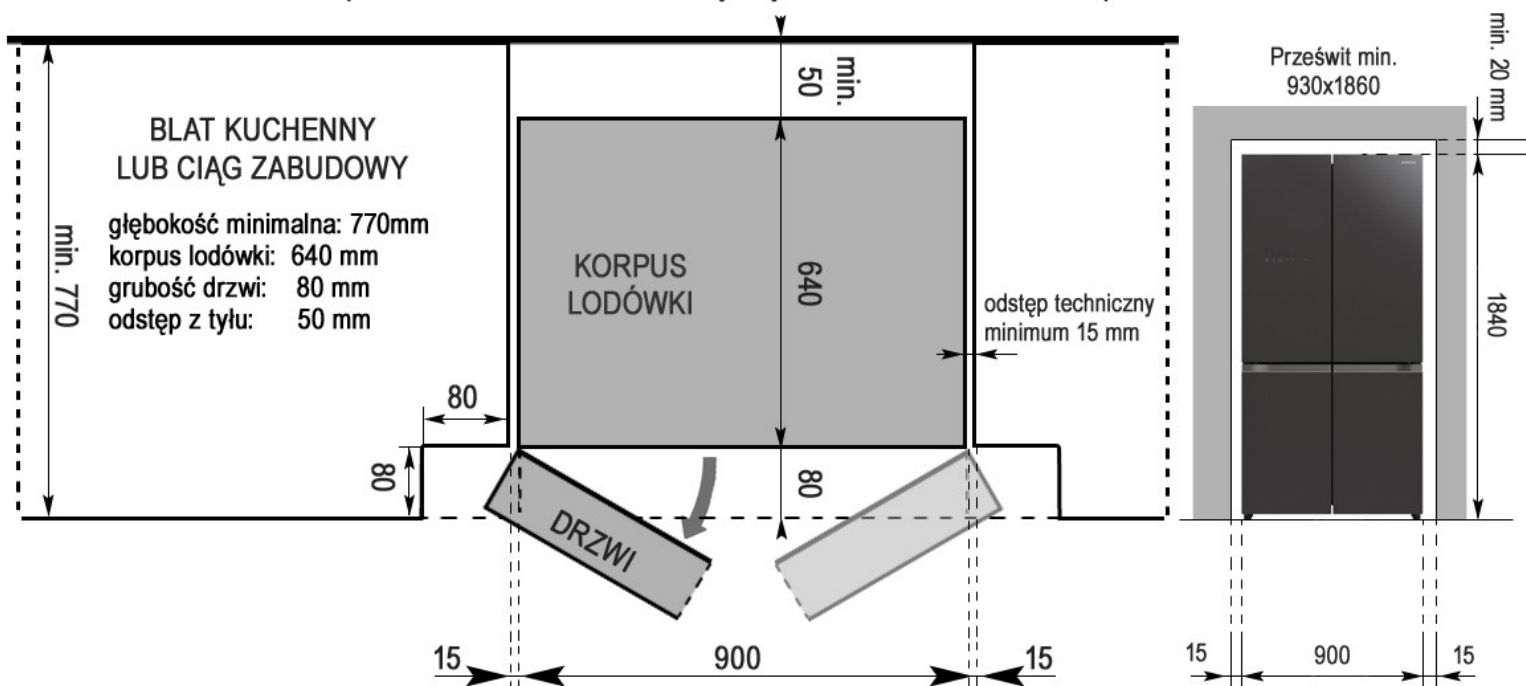
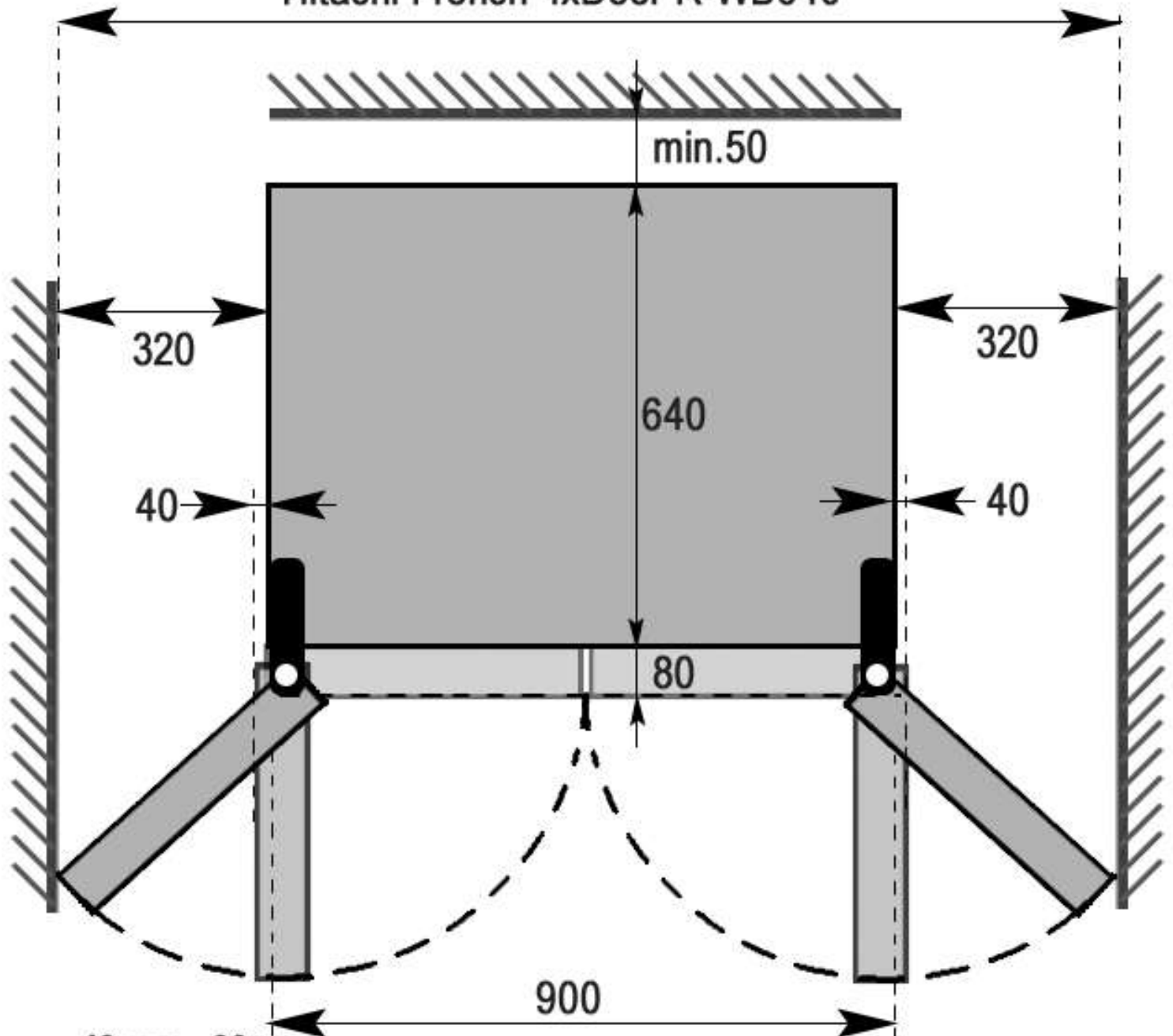


R-WB640 - RZUT WYCIĘCIA BLATU/PRZEŚLONY W ZABUDOWIE
(FRONT LODÓWKI RÓWNO Z KRAWĘDZIĄ BLATU LUB FRONTEM SZAFEK)



Hitachi French 4xDoor R-WB640



40 mm - 90°

- chłodziarka - możliwość częściowego wysunięcia szuflad
- zamrażarka - możliwość całkowitego wysunięcia szuflad
- kolizja ze ścianą przy szerszym otwarciu

240 mm - 120°

- chłodziarka - możliwość **całkowitego** wysunięcia szuflad
- zamrażarka - możliwość **całkowitego** wysunięcia szuflad
- kolizja ze ścianą przy szerszym otwarciu

320 mm - maksymalne otwarcie 130°

- chłodziarka - możliwość całkowitego wysunięcia szuflad
- zamrażarka - możliwość całkowitego wysunięcia szuflad
- bez kontaktu ze ścianą przy najszerszym otwarciu

R-WB640 - RZUT WYCIĘCIA BLATU/PRZESŁONY W ZABUDOWIE
(KORPUS LODÓWKI RÓWNO Z KRAWĘDZIĄ BLATU LUB SZAFEK, DRZWI WYSTAJĄ)

