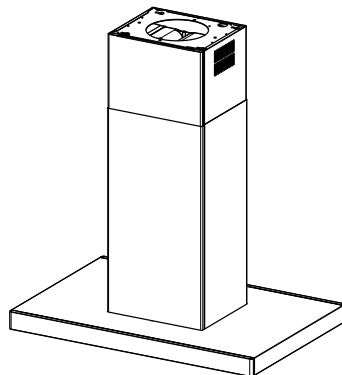
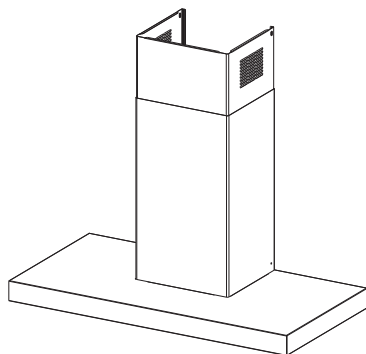


- EN USER MANUAL
- DE GEBRAUCHSANLEITUNG
- FR MANUEL D'UTILISATION
- NL GEBRUIKSAANWIJZING
- ES MANUAL DE USO
- PT LIVRO DE INSTRUÇÕES PARA UTILIZAÇÃO
- IT LIBRETTO DI USO
- SV ANVÄNDNINGSHANDBOK
- NO BRUKSVEILEDNING
- FI KÄYTTÖOHJEET
- DA BRUGSVEJLEDNING
- RU РУКОВОДСТВО ПО ЭКСПЛУАТАЦИИ
- ET KASUTUSJUHEND
- LV LIETOŠANAS PAMĀCĪBA
- LT NAUDOTOJO VADOVAS
- UK ІНСТРУКЦІЯ З ЕКСПЛУАТАЦІЇ
- HU HASZNÁLATI ÚTMUTATÓ
- CZ NÁVOD K POUŽITÍ
- SK NÁVOD NA POUŽÍVANIE
- RO MANUAL DE FOLOSIRE
- PL INSTRUKCJA UŻYTKOWANIA
- HR KNJIŽICA S UPUTAMA
- SI NAVODILO ZA UPORABO
- GR ΟΔΗΓΙΕΣ ΧΡΗΣΗΣ
- TR KİTAPÇIK KULLANIM
- BG РЪКОВОДСТВО НА ПОТРЕБИТЕЛЯ
- KK ПАЙДАЛАНУШЫ НҮСҚАУЛЫҒЫ
- Mk УПАТСТВО ЗА КОРИСНИК
- AL UDHËZUES PËR PËRDORIMIN
- SR КОРИСНИЧКО УПУТСТВО
- AR دليل المستخدم



EN	3
DE	7
FR	11
NL	15
ES	19
PT	23
IT	27
SV	31
NO	35
FI	38
DA	42
RU	46
ET	50
LV	53
LT	57
UK	61
HU	65
CZ	69
SK	73
RO	77
PL	81
HR	85
SI	88
GR	91
TR	95
BG	99
KK	103
MK	107
AL	111
SR	115
AR	119

1. INFORMACJE DOTYCZĄCE BEZPIECZEŃSTWA

i Dla zapewnienia własnego bezpieczeństwa oraz prawidłowego działania urządzenia, przed przystąpieniem do instalacji oraz użytkowania prosimy uważnie przeczytać poniższą instrukcję obsługi. Instrukcję obsługi należy trzymać zawsze w pobliżu urządzenia, a w przypadku odsprzedaży przekazać ją razem z urządzeniem osobom trzecim. Ważne jest, aby wszyscy użytkownicy znali sposób działania oraz zasady bezpieczeństwa urządzenia.

! Podłączenie kabli powinno być wykonane przez wykwalifikowanego technika.


- Producent nie ponosi odpowiedzialności za ewentualne szkody powstałe na skutek niewłaściwie wykonanej instalacji lub nieprawidłowego użytkowania.
- Minimalna bezpieczna odległość pomiędzy płytą kuchenną a okapem wynosi 650 mm (niektóre modele można instalować niżej; patrz punkt na temat wymiarów roboczych i instalacji).
- Jeśli instrukcje dotyczące instalacji płyty kuchennej gazowej podają większą odległość

niż wspomniana, należy to wziąć pod uwagę.


- Sprawdzić, czy napięcie sieciowe odpowiada wskazanemu na tabliczce znamionowej, przymocowanej wewnątrz okapu.
- Wyłączniki sekcyjne należy zainstalować w instalacji stacjonarnej, zgodnie z przepisami dotyczącymi systemów okablowania.
- W przypadku urządzeń Klasy I, sprawdzić czy domowa sieć zasilająca jest wyposażona w odpowiedni układ uziemiający.
- Podłączyć okap do przewodu kominowego rurą o średnicy co najmniej 120 mm. Przebieg rury odprowadzającej dymy powinien być jak najkrótszy.
- Należy przestrzegać wszystkich przepisów regulujących kwestię odprowadzania powietrza.
- Nie podłączać okapu wyciągowego do przewodów kominowych odprowadzających spaliny (np. z kotłów, kominów, itp.).
- Jeżeli okap używany jest w połączeniu z urządzeniami nieelektrycznymi (np. gazowymi), należy zagwarantować odpowiedni poziom wentylacji w pomieszczeniu, aby zapobiec powrotowi odprowadzanych dymów. Jeżeli okap używany jest w połączeniu z urządzeniami, które nie są zasilane prądem elektrycznym, podciśnienie w po-

mieszczeniu nie może przekraczać 0,04 mbar, aby uniknąć powrotu dymów z okapu do wnętrza pomieszczenia.

- Nie należy odprowadzać powietrza przewodem wykorzystywanym do odprowadzania dymów z urządzeń spalinyowych zasilanych gazem lub innymi paliwami.
- Jeżeli kabel zasilający ulegnie uszkodzeniu, musi być wymieniony przez producenta lub technika centrum serwisowego.
- Wtyczkę należy podłączyć do gniazdka spełniającego wymogi obowiązujących przepisów, znajdującego się w łatwo dostępnym miejscu.
- W odniesieniu do kwestii technicznych oraz bezpieczeństwa, należy ściśle przestrzegać obowiązujących przepisów miejscowych dotyczących odprowadzania dymów.

 **OSTRZEŻENIE:** przed przystąpieniem do instalacji okapu, usunąć folię ochronną.

- Używać wyłącznie śrub oraz elementów montażowych odpowiednich dla danego okapu.


 **OSTRZEŻENIE:** instalacja śrub lub elementów mocujących wykonana niezgodnie z poniższymi wskazówkami może stwarzać ryzyko porażenia prądem.

- Nie patrzeć na nie bezpo-

średnio przez przyrządy optyczne (lornetka, szkło powiększające...).

- Nie flambirować potraw pod okapem: może to być przyczyną pożaru.
- Urządzenie może być używane przez dzieci w wieku powyżej 8 lat oraz osoby o ograniczonych zdolnościach psychicznych, fizycznych i zmysłowych lub z niedostatecznym doświadczeniem i wiedzą na temat jego działania, pod warunkiem że są nieustannie nadzorowane i zostały poinstruowane w kwestii bezpiecznej obsługi urządzenia oraz wynikających z tego zagrożeń. Należy pilnować, aby dzieci nie bawiły się urządzeniem. Czyszczenie i konserwacja urządzenia nie powinny być wykonywane przez dzieci, chyba że są one nadzorowane.
- Dzieci należy nadzorować w celu upewnienia się, że nie bawią się urządzeniem.
- Urządzenie nie może być używane przez osoby (w tym dzieci) o ograniczonych zdolnościach psychicznych, fizycznych i zmysłowych lub bez wystarczającego doświadczenia lub wiedzy na temat jego działania, chyba że zostały poinstruowane i są nieustannie nadzorowane.

⚠ Osiągalne części mogą się bardzo rozgrzać w trakcie używania ich razem z urządzeniami przeznaczonymi do gotowania.

- Wyczyścić i/lub wymienić filtry po upływie określonego czasu (ryzyko pożaru). Patrz punkt Konserwacja i czyszczenie.
- Jeżeli okap używany jest jednocześnie z urządzeniami spalającymi gaz lub inne paliwa, w pomieszczeniu należy zapewnić odpowiednią wentylację (nie dotyczy urządzeń, które odprowadzają wyłącznie powietrze obecne w pomieszczeniu).
- Ten symbol  umieszczony na produkcie lub na jego opakowaniu oznacza, że nie można go usuwać jako zwykłego odpadu pochodzącego z gospodarstwa domowego. Zużyty produkt należy przekazać do centrum zbiórki odpadów specjalizującego się w recyklingu komponentów elektrycznych i elektronicznych. Utylizując produkt w sposób właściwy, przyczyniasz się do zapobiegania ewentualnym ujemnym wpływom na środowisko naturalne oraz na zdrowie ludzi, które mogłyby powstać w wyniku niewłaściwej utylizacji. Szczegółowe informacje na temat recyklingu tego produktu można uzyskać w urzędzie miasta, lokalnych instytucjach zajmujących się likwi-

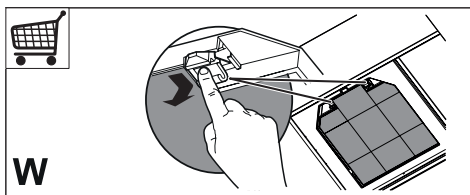
dacją odpadów lub w sklepie, w którym produkt został zakupiony.

2. UŻYTKOWANIE

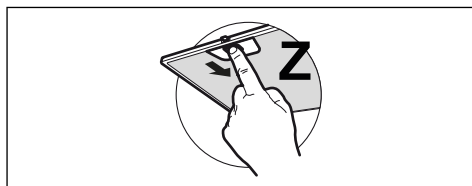
- Okap został zaprojektowany wyłącznie do użytku domowego, do eliminacji zapachów kuchennych.
- Okapu nie należy używać do celów innych niż te, do których jest on przeznaczony.
- Nigdy nie pozostawiać włączonego dużego płomienia pod okapem, kiedy jest on uruchomiony.
- Intensywność płomienia należy regulować w taki sposób, aby znajdował się wyłącznie pod naczyniem do gotowania i nie wystawał po jego bokach.
- Nie zostawiać frytkownicy bez nadzoru podczas używania: rozgrzany olej może się zapalić.

3. CZYSZCZENIE I KONSERWACJA

- Filtra węglowego nie można myć ani regenerować, lecz trzeba go wymienić mniej więcej co 4 miesiące użytkowania lub częściej, jeśli jest używany bardzo intensywnie (W).



- Filtry przeciw tłuszczowe należy czyścić co 2 miesiące użytkowania lub częściej, jeżeli są używane bardzo intensywnie. Można je myć w zmywarce do naczyń (Z).



- Czyścić okap wilgotną ściereczką i neutralnym płynem do mycia.

4. ELEMENTY STEROWANIA

Przycisk	Funkcje	Dioda
T1 Prędkość	Uruchamia silnik na pierwszej prędkości. Zatrzymuje silnik.	Wł. -
T2 Prędkość	Uruchamia silnik na drugiej prędkości.	Wł.
T3 Prędkość	Naciśnięcie krótkie powoduje uruchomienie silnika na trzeciej prędkości. Naciśnięcie na 2 sekundy. Uruchamia czwartą prędkość na 6 minut, po czym następuje powrót do prędkości ustawionej wcześniej. Tryb odpowiedni w przypadku wysokich poziomów emisji dymów z procesu gotowania.	Świeci światłem stałym Miga
L Lampka	Włącza i wyłącza system oświetlenia.	-

Ostrzeżenie: Przycisk T1 – przełączenie zawsze na pierwszą prędkość przed zatrzymaniem silnika.

5. OŚWIETLENIE

- W celu wymiany należy skontaktować się z centrum serwisowym ("W celu zakupu zwrócić się do centrum serwisowego").
- Żarówki należące do grupy ryzyka 1 zgodnie z IEC/EN62471 w odległości 20 cm oraz nie należące do grupy ryzyka zgodnie z IEC/EN62471 w odległości 30 cm.

